

PROBLEMAS DE

LAS OLIMPIADAS

INTERNACIONALES

DE FÍSICA

José Luis Hernández Pérez

Agustín Lozano Pradillo

Madrid 2008

XIX OLIMPIADA INTERNACIONAL DE FÍSICA. AUSTRIA .1988

1.- *La absorción y emisión de un fotón es un proceso reversible. Un buen ejemplo se encuentra en la excitación de un átomo desde el estado fundamental a uno de mayor energía y el subsiguiente retorno al estado fundamental. En tal caso podemos detectar la absorción de un fotón a partir del fenómeno de la emisión espontánea o fluorescencia. Algunas de las más modernas técnicas instrumentales utilizan este principio para la identificación de los átomos y también para medir o calcular el valor de la velocidad en el espectro de velocidades del haz de electrones.*

En un experimento idealizado un ión con una sola carga viaja, con velocidad v , en dirección opuesta a un haz de luz láser. La longitud de onda del láser se puede variar. Un ión en reposo se puede excitar a un nivel superior de energía al interactuar con la luz láser de longitud de onda 600 nm. Pero si ese mismo ión se mueve con una cierta velocidad hacia la luz del láser entonces, de acuerdo con el efecto Doppler, se necesita que este emita una longitud de onda diferente a la anterior. El espectro de velocidades de los iones está comprendido entre $v=0$ y $v=6000$ m/s

1.1.1.-- *¿Qué rango de longitudes de onda del láser debe utilizarse para lograr la excitación de todos los iones cuyo espectro de velocidades es el indicado anteriormente?*

1.1.2.- *Un análisis riguroso del problema exige la aplicación del principio de relatividad, el cual conduce a la expresión*

$$f' = f \frac{\sqrt{c+v}}{\sqrt{c-v}}$$

Calcular la diferencia que existe en utilizar la fórmula clásica del efecto Doppler

1.2.- *Suponiendo que los iones se aceleran mediante una diferencia de potencial U antes de excitarlos mediante la luz del láser, determinar la relación entre el espectro de velocidades de los iones y el potencial acelerador U .*

1.3 *La relación carga masa de cada uno de los iones es $\frac{q}{m} = 4.10^6 \frac{C}{kg}$ y poseen dos niveles de energía que corresponden a las longitudes de onda 600 nm y $600+10^{-3}$ nm. Mostrar que la luz de las dos longitudes de onda utilizadas para excitar los iones se solapan cuando no se aplica a los iones voltaje acelerador.*

Si se utiliza un voltaje acelerador es posible separar los dos espectros de la luz de manera que no haya solapamiento entre ellos. Calcular el valor mínimo de U para que esto suceda.

1.1.1.- Rango de longitudes de onda

Cuando el láser está en reposo y el ión se mueve hacia el láser, la ecuación del efecto Doppler es:

$$f' = f_o \left(1 + \frac{v}{c} \right)$$

Siendo f' la frecuencia que recibe el ión, f_o la frecuencia del láser, v la velocidad de desplazamiento del ión hacia el láser y c la velocidad de la luz.

Por otra parte el ión solamente pasa a un estado de mayor energía cuando recibe la luz del láser de frecuencia f^* , esto ocurre tanto si el ión está en reposo como si se desplaza con velocidad v , por tanto, la ecuación del efecto Doppler se escribe

$$f^* = f_o \left(1 + \frac{v}{c} \right)$$

Cuando el ión está en reposo $v = 0$ y $f^* = f_o = \frac{c}{\lambda_m} = \frac{3 \cdot 10^8}{600 \cdot 10^{-9}} = 5 \cdot 10^{14}$ Hz

Cuando su velocidad es $v = 6000$ m/s

$$f^* = f_o \left(1 + \frac{v}{c} \right) \Rightarrow \frac{c}{\lambda_m} = \frac{c}{\lambda_M} \left(1 + \frac{v}{c} \right) \Rightarrow \lambda_M = \lambda_m \left(1 + \frac{v}{c} \right) = \lambda_m \left(\frac{c+v}{c} \right)$$

$$\Delta\lambda = \lambda_M - \lambda_m = \lambda_m \left(\frac{c+v}{c} \right) - \lambda_m = \lambda_m \left(\frac{c+v}{c} - 1 \right) = \frac{\lambda_m v}{c} = \frac{600 \text{ nm} * 6 \cdot 10^3 \frac{\text{m}}{\text{s}}}{3 \cdot 10^8 \frac{\text{m}}{\text{s}}} = 0,012 \text{ nm}$$

Para que todos los iones puedan excitarse la longitud de onda del láser debe estar comprendida entre 600 nm y 600,012 nm.

1.1.2. Análisis riguroso...

Escribamos las formulas

$$f'_D = f_o \left(1 + \frac{v}{c} \right) \quad ; \quad f'_R = f_o \frac{\sqrt{c+v}}{\sqrt{c-v}}$$

Los subíndices D y R significan Doppler clásico y relativista, respectivamente. Despejamos f_o de la primera y lo sustituimos en la segunda

$$f'_R = \frac{f'_D c}{c+v} \frac{\sqrt{c+v}}{\sqrt{c-v}} = \frac{f'_D c}{\sqrt{c^2 - v^2}} = \frac{f'_D}{\sqrt{1 - \frac{v^2}{c^2}}} \approx f'_R = \frac{f'_D}{1 - \frac{v^2}{2c^2}} \Rightarrow$$

$$\Rightarrow \frac{f'_D}{f'_R} = 1 - \frac{v^2}{2c^2} = 1 - \frac{(6 \cdot 10^3)^2}{2 \cdot (3 \cdot 10^8)^2} \Rightarrow \frac{f'_D}{f'_R} = 1 - 2 \cdot 10^{-10}$$

La formula clásica es válida para esta velocidad de los iones.

1.2.- Determinar la relación entre el espectro de velocidades de los iones y el potencial acelerador U.

Para los iones de velocidad cero $\frac{1}{2}mv_m^2 = qU \Rightarrow v_m = \sqrt{\frac{2qU}{m}}$

Para los iones de velocidad v: $\frac{1}{2}mv^2 + qU = \frac{1}{2}mv_M^2 \Rightarrow v_M = \sqrt{v^2 + \frac{2qU}{m}}$

$$\Delta v = v_M - v_m = \sqrt{v^2 + \frac{2qU}{m}} - \sqrt{\frac{2qU}{m}}$$

Si U es pequeño no existe apenas cambio en el espectro de las velocidades.

Si U es muy grande el espectro de velocidades es cada vez más pequeño y tiende a cero.

1.3 Mostrar que la luz de las dos longitudes de onda utilizadas para excitar los iones se solapan cuando no se aplica a los iones voltaje acelerador.

Primer nivel de energía sin voltaje acelerador

Cuando la velocidad de los iones es cero $\lambda_m^{(1)} = 600 \text{ nm}$

Cuando la velocidad de los iones es v

$$f^* = f_0 \left(1 + \frac{v}{c}\right) \Rightarrow \frac{\lambda_m^{(1)}}{c} = \frac{\lambda_M^{(1)}}{c} \left(1 + \frac{v}{c}\right) \Rightarrow \lambda_M^{(1)} = \frac{\lambda_m^{(1)}}{1 + \frac{v}{c}} = \frac{600 \text{ nm}}{1 + \frac{6 \cdot 10^3}{3 \cdot 10^8}} = 599,988 \text{ nm}$$

Segundo nivel de energía sin voltaje acelerador

Cuando la velocidad de los iones es cero $\lambda_m^{(2)} = 600 + 10^{-3} \text{ nm}$

Cuando la velocidad de los iones es v

$$f^* = f_o \left(1 + \frac{v}{c}\right) \Rightarrow \frac{\lambda_m^{(2)}}{c} = \frac{\lambda_M^{(2)}}{c} \left(1 + \frac{v}{c}\right) \Rightarrow \lambda_M^{(2)} = \frac{\lambda_m^{(2)}}{1 + \frac{v}{c}} = \frac{600 + 10^{-3} \text{ nm}}{1 + \frac{6 \cdot 10^3}{3 \cdot 10^8}} = 599,989 \text{ nm}$$

Para observar el solapamiento

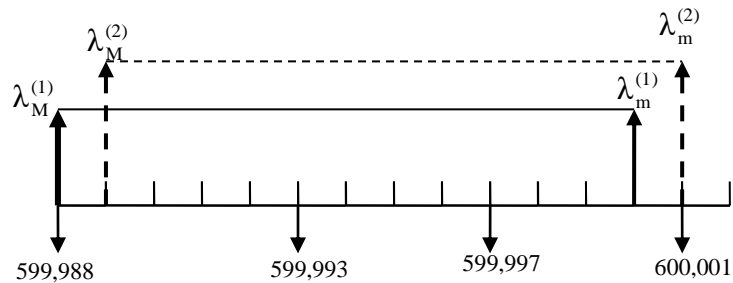


Fig.1

1.3 .-Calcular el valor mínimo de U para que esto suceda.

De la figura1 se deduce que para que no haya solapamiento

$$\lambda_M^{(2)}(U) \geq \lambda_m^{(1)}(U)$$

$$\frac{1}{2} m [v_m^{(1)}]^2 = qU \Rightarrow v_m^{(1)} = \sqrt{\frac{2qU}{m}} = 10^3 \sqrt{8U}$$

$$f^* = f_o \left(1 + \frac{v}{c}\right) \Rightarrow \frac{\lambda_m^{(1)}}{c} = \frac{\lambda_m^{(1)}(U)}{c} \left(1 + \frac{v_m^{(1)}}{c}\right) \Rightarrow 600 \text{ nm} = \lambda_m^{(1)}(U) \left(1 + \frac{10^3 \sqrt{8U}}{c}\right) \Rightarrow$$

$$\Rightarrow \lambda_m^{(1)}(U) = \frac{600}{\left(1 + \frac{10^3 \sqrt{8U}}{c}\right)} \quad (1)$$

Vamos a calcular $v_M^{(2)}(U)$

$$\frac{1}{2} m v^2 + qU = \frac{1}{2} m [v_M^{(2)}(U)]^2 \Rightarrow v_M^{(2)}(U) = \sqrt{v^2 + \frac{2qU}{m}}$$

$$f^* = f_o \left(1 + \frac{v}{c}\right) \Rightarrow \frac{\lambda_m^{(2)}}{c} = \frac{\lambda_m^{(2)}(U)}{c} \left(1 + \frac{v_M^{(2)}(U)}{c}\right) \Rightarrow 600 + 10^{-3} \text{ nm} = \lambda_m^{(2)}(U) \left(1 + \frac{v_M^{(2)}(U)}{c}\right) \Rightarrow$$

$$\Rightarrow \lambda_m^{(2)}(U) = \frac{600 + 10^{-3}}{\left(1 + \frac{\sqrt{v^2 + \frac{2qU}{m}}}{c}\right)} \quad (2)$$

El valor mínimo de U se consigue cuando las ecuaciones (1) y (2) sean iguales

$$\frac{600}{1 + \frac{10^3 \sqrt{8U}}{c}} = \frac{600 + 0,001}{1 + \frac{\sqrt{36 \cdot 10^6 + 8 \cdot 10^6 U}}{c}} \Rightarrow$$

$$\Rightarrow 600 + 600 \frac{\sqrt{36 \cdot 10^6 + 8 \cdot 10^6 U}}{c} = 600,001 + 600,001 \frac{10^3 \sqrt{8U}}{c}$$

$$0,001 * c = 600 * \sqrt{36 \cdot 10^6 + 8 \cdot 10^6 U} - 600,001 * 10^3 \sqrt{8U} \Rightarrow$$

$$3 \cdot 10^5 = 600 * 10^3 \sqrt{36 + 8U} - 600,001 * 10^3 \sqrt{8U} \Rightarrow$$

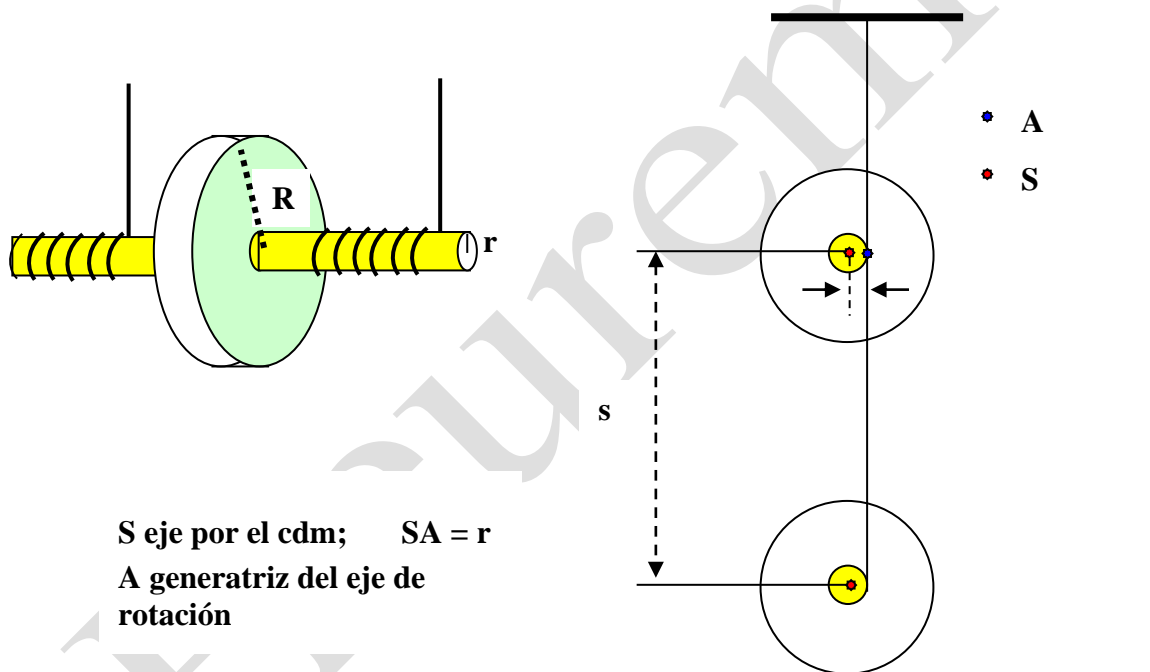
$$\Rightarrow 300 = 600 \sqrt{36 + 8U} - 600,001 \sqrt{8U}$$

La última ecuación la resolvemos por tanteos sucesivos

U	$600 \sqrt{36 + 8U}$	$600,001 \sqrt{8U}$	Diferencia
100 V	17348	16971	377 > 300
200 V	24268	24000	268 < 300
150 V	21094	20785	309 > 300
155 V	21432	21128	304 > 300
160 V	21766	21466	300 = 300

No se producirá solapamiento cuando $U \geq 160 \text{ V}$

2.- Una rueda cilíndrica de densidad uniforme y masa $M = 0,40 \text{ Kg}$ y radio $R = 0,060 \text{ m}$, y espesor $d = 0,010 \text{ m}$, está suspendida del techo mediante de dos cuerdas ligeras. Cada cuerda se puede enrollar sobre el eje de la rueda. El radio de dicho eje es $r = 0,0030 \text{ m}$. La masa del eje y de las cuerdas se consideran despreciables. Cuando la rueda se gira manualmente las cuerdas se enrollan sobre el eje hasta que el centro de masas de la rueda está a una altura de 1 m por encima del suelo. Si la rueda se deja en libertad está descendiendo verticalmente al mismo tiempo que gira. Las cuerdas se desenrollan en su totalidad y la rueda alcanza su punto más bajo, luego, las cuerdas se enrollan, en sentido opuesto, de nuevo sobre el eje y la rueda asciende. Se supone que las cuerdas están en posición vertical y los puntos donde la cuerda toca al eje están directamente debajo de sus respectivos puntos de suspensión (ver la figura inferior)



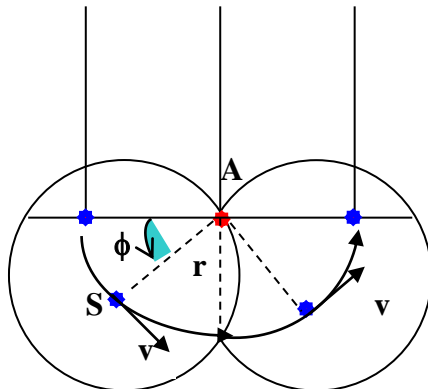
2.1.- Determinar la velocidad angular de la rueda cuando el centro de masas ha recorrido la distancia s , hacia abajo.

2.2.- Determinar las distintas energías de la rueda cuando $s = 0,50 \text{ m}$

2.3.- Calcular la tensión de la cuerda cuando la rueda está descendiendo

2.4.- Calcular la velocidad angular ω' como función del ángulo ϕ cuando la cuerda comienza a arrollarse en el eje en el sentido opuesto al que estaba cuando descendía.

Dibujar un gráfico de variables que describa el movimiento (en coordenadas cartesianas) y también la velocidad del centro de masas en función de ϕ .



2.5.- Si cada cuerda resiste una tensión $T = 10 \text{ N}$ sin romperse, encontrar la máxima longitud de cuerda que puede desenrollarse sin romperse.

2.1.- Velocidad angular de la rueda

Cuando la rueda haya descendido una altura s , su energía potencial se ha transformado en cinética de traslación del centro de masas y en cinética de rotación alrededor del eje perpendicular a la rueda y que pasa por el centro de masas

$$Mgs = \frac{1}{2} Mv^2 + \frac{1}{2} I\omega^2 = \frac{1}{2} Mv^2 + \frac{1}{2} * \frac{1}{2} MR^2 \omega^2$$

La velocidad lineal del centro de masas está relacionada con la velocidad angular de la rueda $v = \omega r$

$$gs = \frac{1}{2} \omega^2 r^2 + \frac{1}{4} R^2 \omega^2 \Rightarrow \omega = \sqrt{\frac{2gs}{r^2 + \frac{R^2}{2}}}$$

2.2.- Determinar las distintas energías de la rueda cuando $s = 0,50 \text{ m}$

Si tomamos como origen de la energía potencial el suelo las distintas energías de la rueda son:

Energía cinética de traslación:

$$E_c^T = \frac{1}{2} M v^2 = \frac{1}{2} M \omega^2 r^2 = \frac{1}{2} M \frac{2gs}{r^2 + \frac{R^2}{2}} * r^2 \Rightarrow$$

$$\Rightarrow E_c^T = \frac{1}{2} * 0,4 * \frac{2 * 9,8 * 0,5}{0,0030^2 + \frac{0,060^2}{2}} * 0,0030^2 = 9,75 \cdot 10^{-3} \text{ J}$$

Energía cinética de rotación:

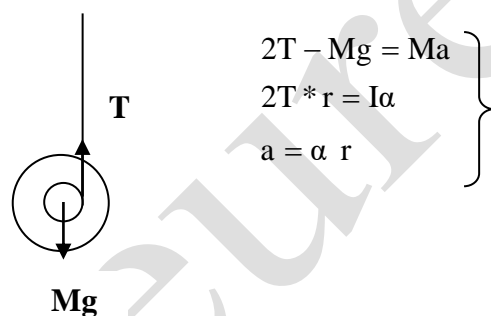
$$E_c^R = \frac{1}{2} I \omega^2 = \frac{1}{2} * \frac{1}{2} M R^2 * \frac{2gs}{r^2 + \frac{R^2}{2}} = \frac{1}{4} * 0,4 * 0,060^2 * \frac{2 * 9,8 * 0,5}{0,0030^2 + \frac{0,060^2}{2}} = 1,95 \text{ J}$$

Energía potencial respecto del suelo

$$E_p = Mgs = 0,4 * 9,8 * 0,5 = 1,96 \text{ J}$$

2.3.- Calcular la tensión de la cuerda

Las ecuaciones son las siguientes:



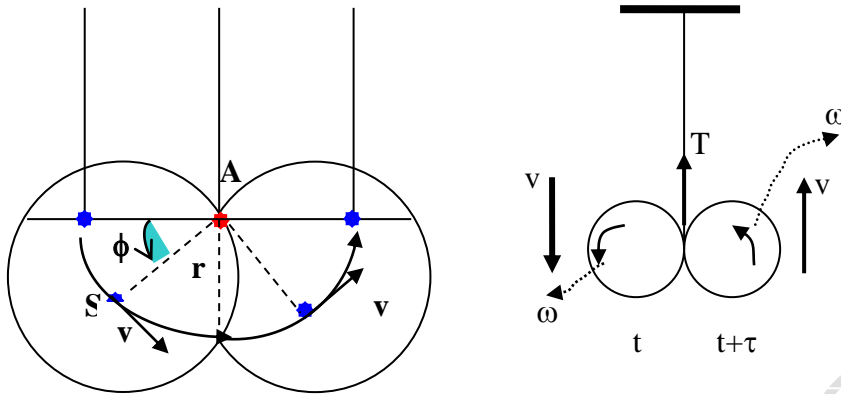
T tensión de cada cuerda, a = aceleración del centro de masas, α = aceleración angular de la rueda. I = momento de inercia.

$$2T - Mg = M\alpha \quad r = M \frac{2Tr}{I} * r = M \frac{2Tr^2}{\frac{1}{2}MR^2} = \frac{4Tr^2}{R^2} \Rightarrow T \left(2 - \frac{4r^2}{R^2} \right) = Mg \Rightarrow T = \frac{MgR^2}{2R^2 - 4r^2}$$

$$T = \frac{0,4 * 9,8 * 0,060^2}{2 * 0,060^2 - 4 * 0,0030^2} = 1,97 \text{ N}$$

2.4.- Determinar la velocidad angular en función del ángulo Φ

Cuando la cuerda se ha desenrollado en su totalidad se produce un rebote y la situación inicial y final queda reflejada en la figura



Se deduce que el momento que hace girar a la rueda respecto de A vale: $Mg \cos \Phi * r$ y la ecuación diferencial del movimiento

$$Mg \cos \Phi * r = I_A \frac{d^2 \Phi}{dt^2}$$

A partir de esta ecuación obtenemos

$$\frac{Mg \cos \Phi * r}{I_A} * \frac{d\Phi}{dt} = \frac{d^2 \Phi}{dt^2} * \frac{d\Phi}{dt} \Rightarrow \frac{1}{2} \frac{d\left(\frac{d\Phi}{dt}\right)^2}{dt} = \frac{Mg \cos \Phi * r}{I_A} * \frac{d\Phi}{dt} \Rightarrow$$

$$\Rightarrow \left(\frac{d\Phi}{dt}\right)^2 = \frac{2Mg \operatorname{sen} \Phi * r}{I_A} + \text{Cte}$$

Cuando $\Phi = 0$ la velocidad angular de la rueda se debe a la caída desde una altura H y hemos visto que vale

$$\omega = \sqrt{\frac{2gH}{r^2 + \frac{R^2}{2}}} = \sqrt{\frac{2MgH}{Mr^2 + M\frac{R^2}{2}}} = \sqrt{\frac{2MgH}{I_A}}$$

Luego la constante es:

$$\text{Cte} = \left(\frac{d\Phi}{dt}\right)^2 = \frac{2MgH}{I_A}$$

Finalmente

$$\left(\frac{d\Phi}{dt}\right)^2 = \omega^2 = \frac{2Mg r \operatorname{sen} \Phi}{I_A} + \frac{2MgH}{I_A} \Rightarrow \omega = \sqrt{\frac{2Mg r \operatorname{sen} \Phi}{I_A} + \frac{2MgH}{I_A}}$$

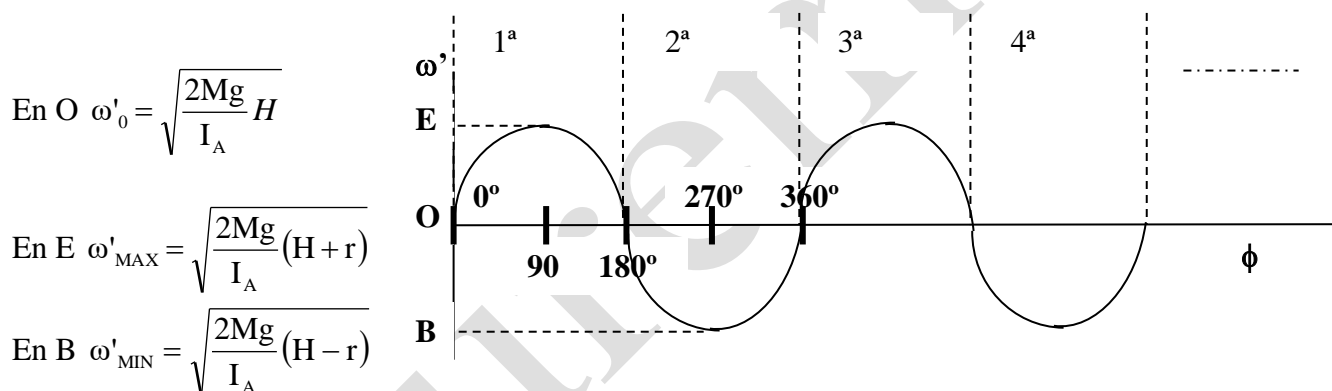
La velocidad máxima se obtendrá cuando $\operatorname{sen} \Phi = 1 \rightarrow \Phi = 90^\circ$

$$\omega_{\text{MAX}} = \sqrt{\frac{2Mg}{I_A}(H+r)}$$

La velocidad mínima se obtendrá cuando $\sin \Phi = -1 \rightarrow \Phi = 180^\circ$

$$\omega_{\text{MIN}} = \sqrt{\frac{2Mg}{I_A}(H-r)}$$

2.4.- b) Dibujar un gráfico de variables que describa el movimiento (en coordenadas cartesianas) y también la velocidad del centro de masas en función de ϕ



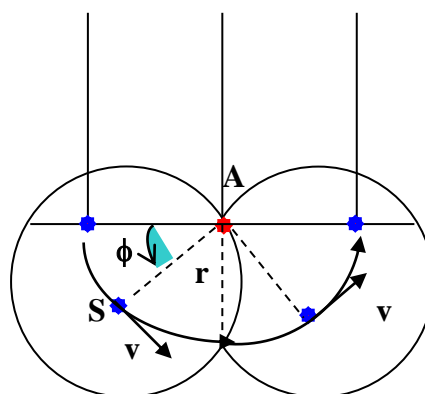
En cuanto al módulo de la velocidad $v' = \omega' \cdot r$ semejante a la de ω' .

se puede trazar otra gráfica

$$v'_{\text{MAX}} = r \cdot \omega'_{\text{MAX}} = r \cdot \sqrt{\frac{2Mg}{I_A}(H+r)}$$

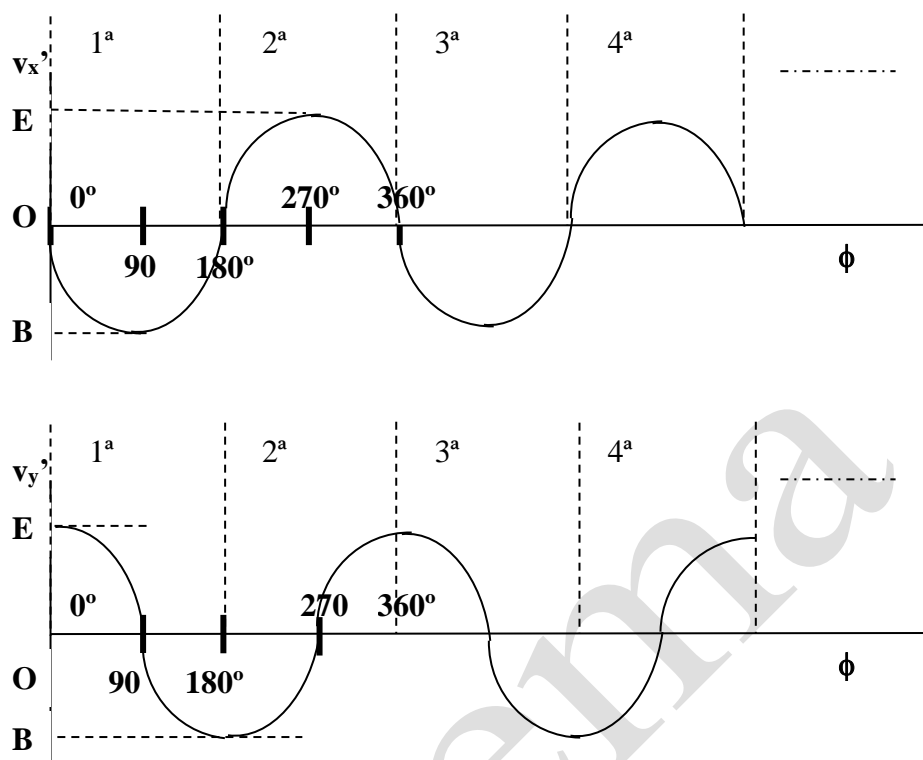
$$v'_0 = r \cdot \omega'_0 = r \cdot \sqrt{\frac{2Mg}{I_A}H}$$

$$v'_{\text{min}} = r \cdot \omega'_{\text{min}} = r \cdot \sqrt{\frac{2Mg}{I_A}(H-r)}$$

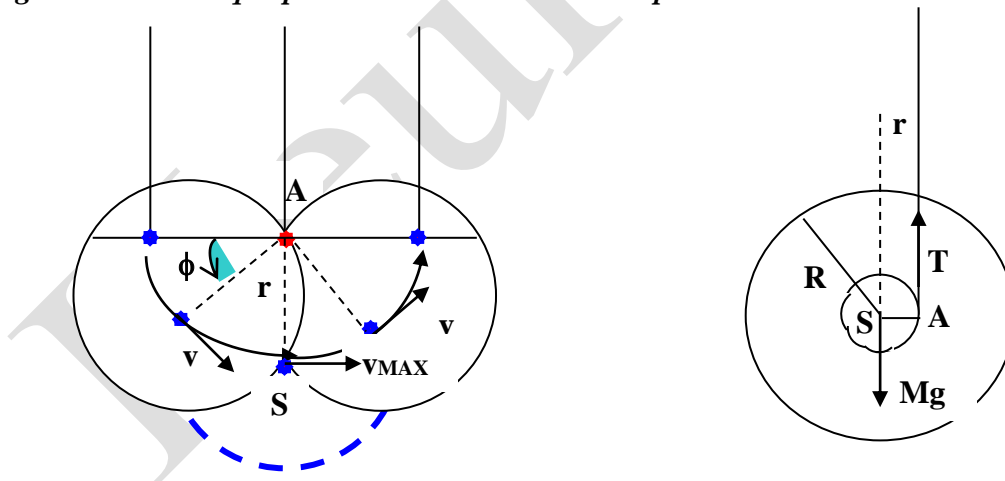


La componente $v'_x = -v' \sin \phi$

La componente $v'_y = -v' \cos \phi$



2.5.- Si cada cuerda resiste una tensión $T = 10 \text{ N}$ sin romperse, encontrar la máxima longitud de cuerda que puede desenrollarse sin romperse.



El momento de inercia respecto al eje S es $I_S = \frac{1}{2}MR^2 + \frac{1}{2}mr^2$. Pero suponiendo que m , la masa del eje, es mucho menor que la masa total del disco M , ponemos $I_S = \frac{1}{2}MR^2$.

El momento de inercia respecto al eje A es:

$$I_A = I_S + Mr^2 = \frac{1}{2}MR^2 + Mr^2 = M\left(\frac{R^2}{2} + r^2\right)$$

Las tensiones de las dos cuerdas deben soportar el peso de la rueda y proporcionar la fuerza centrípeta para girar

La velocidad máxima ocurre en el punto más bajo. Las tensiones de las dos cuerdas deben soportar el peso de la rueda y proporcionar la fuerza centrípeta para girar

$$2T = Mg + M\omega_{MAX}^2 r \Rightarrow \frac{2T - Mg}{Mr} = \frac{2Mg(r + H)}{I_A} = \frac{2g(r + H)}{\left(r^2 + \frac{R^2}{2}\right)} \Rightarrow$$

$$\Rightarrow \left(\frac{2T - Mg}{Mr}\right)\left(r^2 + \frac{R^2}{2}\right) = 4g(r + H) \Rightarrow$$

$$H = \frac{\left(\frac{2T - Mg}{Mr}\right)\left(r^2 + \frac{R^2}{2}\right)}{2g} - r = \frac{\left(\frac{20 - 0,4 * 9,8}{0,4 * 0,0030}\right)\left(0,0030^2 + \frac{0,060^2}{2}\right)}{2 * 9,8} - 0,0030 = 1,23 \text{ m}$$

Por otra parte, la conservación de la energía nos permite obtener también ω_{MAX}^2

$$\frac{1}{2} I_A \omega_{MAX}^2 = Mh(r + H) \Rightarrow \omega_{MAX}^2 = \frac{2Mg(r + H)}{I_A} = \frac{2g(r + H)}{\left(r^2 + \frac{R^2}{2}\right)}$$

Igualando ambas expresiones obtenemos

$$\left(\frac{2T - Mg}{Mr}\right)\left(r^2 + \frac{R^2}{2}\right) = 4g(r + H)$$

3.- Un gas formado por iones positivos de algún elemento (a alta temperatura) y electrones. El ión positivo pertenece a un átomo de número atómico Z desconocido. Se sabe que este ión tiene solamente un electrón en la corteza (capa exterior). Sea este ión representado por el símbolo $A(Z-1)^+$

Valores de constantes físicas:

$$\epsilon_0 = 8,85 \cdot 10^{-12} \text{ As/Vm}; \quad e = 1,602 \cdot 10^{-19} \text{ A.s}; \quad q^2 = e^2 / 4\pi\epsilon_0 = 2,037 \cdot 10^{-28} \text{ J.m}$$

$$\text{Constante de Planck } \hbar = 1,054 \cdot 10^{-34} \text{ J.s};$$

$$\text{Radio atómico de Bohr } r_B = \hbar^2 / mq^2 = 5,29 \cdot 10^{-11} \text{ m};$$

$$\text{Energía de Rydberg } E_R = q^2 / 2r_B = 2,180 \cdot 10^{-18} \text{ J};$$

$$m_e \text{ (en reposo)} = 9,108 \cdot 10^{-31} \text{ kg}; \quad m_p \text{ (en reposo)}. c^2 = 1,503 \cdot 10^{-10} \text{ J}$$

Cuestión 3.1

Sabemos que el ión $A(Z-1)^+$, que tiene solamente un electrón en su capa externa, se encuentra en el estado inferior de energía. En este estado, el cuadrado de la distancia promedio entre el electrón y su núcleo r^2 cuyas componentes sobre los ejes x , y y z sean $(\Delta x)^2$, $(\Delta y)^2$ y $(\Delta z)^2$ respectivamente. También el cuadrado del momento promedio esté dado por $p_0^2 = (\Delta p_x)^2 + (\Delta p_y)^2 + (\Delta p_z)^2$.

Dado que por el principio de incertidumbre se tiene que $\Delta p_x \geq \hbar / 2 \Delta x$, $\Delta p_y \geq \hbar / 2 \Delta y$, $\Delta p_z \geq \hbar / 2 \Delta z$, se pide escribir la desigualdad que corresponde al producto $\square (p_0)^2 \cdot (r_0)^2$ aplicando dicho principio.

Solución 3.1:

Tenemos las relaciones dadas en el enunciado,

$$r_0^2 = (\Delta x)^2 + (\Delta y)^2 + (\Delta z)^2; \quad p_0^2 = (\Delta p_x)^2 + (\Delta p_y)^2 + (\Delta p_z)^2;$$

$$\Delta p_x \geq \hbar / 2 \Delta x, \quad \Delta p_y \geq \hbar / 2 \Delta y, \quad \Delta p_z \geq \hbar / 2 \Delta z$$

$$\text{y además} \quad (\Delta x)^2 = (\Delta y)^2 = (\Delta z)^2 = r_0^2 / 3$$

$$\text{por consiguiente:} \quad p_0^2 \geq \frac{\hbar^2}{4} \left[\frac{1}{(\Delta x)^2} + \frac{1}{(\Delta y)^2} + \frac{1}{(\Delta z)^2} \right] \quad p_0^2 \geq \frac{\hbar^2}{4} \left[3 \cdot \frac{3}{r_0^2} \right] \quad \text{y por}$$

tanto

$$p_0^2 \cdot r_0^2 \geq 9/4 \cdot \hbar^2$$

Cuestión 3.2

El ión representado por $A(Z-1)^+$ puede capturar otro electrón, pasar a $A(Z-2)^+$ y emitir como consecuencia un fotón. Escribir una ecuación que permita calcular la frecuencia de dicho fotón.

Solución 3.2

Tenemos los datos siguientes:

$|\vec{v}_e|$ Módulo de la velocidad del electrón externo antes de la captura.

$|\vec{v}_i|$ Módulo de la velocidad del ión $A(Z-1)^+$ antes de efectuar dicha captura.

$|\vec{v}_f|$ Módulo de la velocidad del ión $A(Z-1)^+$ después de efectuar la captura

$E_n = h \cdot \nu$ Energía del fotón emitido

Las ecuaciones necesarias son las de la conservación de la energía y del momento.

El principio de conservación de la energía queda establecido:

$$\frac{1}{2} m_e \cdot v_e^2 + \frac{1}{2} (M+m_e) \cdot v_i^2 + E(A_{(Z-1)^+}) = \frac{1}{2} (M+m_e) \cdot v_f^2 + E(A_{(Z-2)^+})$$

$E(A_{(Z-1)^+})$ y $E(A_{(Z-2)^+})$ indican la energía del electrón en la capa exterior de los iones $A_{(Z-1)^+}$ y $A_{(Z-2)^+}$ respectivamente.

La conservación del momento queda:

$$m_e \cdot \vec{v}_e + (M + m_e) \cdot \vec{v}_i = (M + Zm_e) \cdot \vec{v}_f + \frac{h \cdot \nu}{c} \vec{u}$$

El vector \vec{u} es el vector unitario en la dirección del fotón emitido.

Cuestión 3.3

Calcular la energía del ion $A(Z-1)^+$ usando el valor de la mínima energía. El cálculo se puede abordar con aproximación basado en los principios siguientes:

A) La energía potencial del ion $A(Z-1)^+$ se puede expresar en términos del valor promedio de $1/r$. (en este caso del valor r_0 que está dado en el problema).

B) En el cálculo de la energía cinética del ión usar el valor promedio del cuadrado del momento, dado en 3.1 después de ser simplificado,

$$(p_0)^2 \cdot (r_0)^2 \approx (\hbar)^2$$

Solución 3.3

Energía potencial del electrón $E_p = -\frac{Z \cdot e^2}{4\pi\epsilon_0 r_0} = -\frac{Zq^2}{r_0}$; Energía cinética $E_c = \frac{p^2}{2 \cdot m_e}$

Suponemos el movimiento del electrón confinado en el plano $\mathbf{x-y}$, aplicando el principio de incertidumbre como en 3.1 puede escribirse:

$$r_0^2 = (\Delta x)^2 + (\Delta y)^2$$

$$p_0^2 = (\Delta p_x)^2 + (\Delta p_y)^2$$

$$p_0^2 = \frac{\hbar^2}{4} \left[\frac{1}{(\Delta x)^2} + \frac{1}{(\Delta y)^2} \right] = \frac{\hbar^2}{4} \left[\frac{2}{r_0^2} + \frac{2}{r_0^2} \right] = \frac{\hbar^2}{4} \cdot \frac{4}{r_0^2} \longrightarrow p_0^2 \cdot r_0^2 = \hbar^2$$

Entonces la energía total del electrón es:

$$E[A_{(Z-1)+}] = \frac{p_0^2}{2m_e} - \frac{Zq^2}{r_0} = \frac{\hbar^2}{2m_e r_0^2} - \frac{Zq^2}{r_0}$$

La energía será mínima cuando $dE/dr_0=0$

$$\frac{dE}{dr_0} = -\frac{\hbar^2}{m_e r_0^3} + \frac{Zq^2}{r_0^2} = 0 \quad \text{de donde se saca} \quad \frac{1}{r_0} = \frac{Zq^2 m_e}{\hbar^2}, \quad \text{y de esta}$$

$$E[A_{(Z-1)+}] = \frac{\hbar^2}{2m_e} \left[\frac{Zq^2 m_e}{\hbar^2} \right]^2 - Zq^2 \frac{Zq^2 m_e}{\hbar^2} = -\frac{m_e}{2} \left[\frac{Zq^2}{\hbar} \right]^2$$

teniendo en cuenta que el radio de Bohr es $r_B = \hbar^2/m_e q^2$ y la energía de Rydberg es $E_R = q^2/2r_B$, queda

$$E[A_{(Z-1)+}] = -\frac{m_e \cdot q^4}{2\hbar^2} \cdot q^2 Z^2 = -\frac{q^2 Z^2}{2r_B} = -E_R Z^2$$

en resumen

$$E[A_{(Z-1)+}] = -E_R Z^2$$

Cuestión 3.4

Calcular la energía del ion $A(Z-2)+$ tomándolo en el estado más bajo y usando los mismos principios que en el caso de $A(Z-1)+$. Dada la distancia promedio de cada uno de los dos electrones en la capa externa (en la forma que se tomó r_0 en 3.3), llamándolas r_1 y r_2 y asumiendo que la distancia promedio entre los dos electrones está dada por $r_1 + r_2$, y el momento promedio de cada electrón obedece al principio de incertidumbre, esto es, $(p_1)^2 \cdot (r_1)^2 \approx (\hbar)^2$ y $(p_2)^2 \cdot (r_2)^2 \approx (\hbar)^2$

Sugerencia: Usar como dato que en el estado mas bajo de energía es $r_1 = r_2$

Solución 3.4

En el caso en que el ión $A_{(Z-1)+}$ captura un segundo electrón

La energía potencial de ambos electrones sería $E_p^p = -2 Zq^2 / r_0$

La energía cinética de los dos electrones: $E_c^p = 2 p^2 / 2m_e = \hbar^2 / m_e \cdot r_0^2$

Energía potencial debida a la interacción entre los dos electrones $E_{P_i} = \frac{q^2}{|\vec{r}_1 - \vec{r}_2|} = \frac{q^2}{2 \cdot r_0}$

La energía total del ión $A_{(Z-2)+}$ será la suma de las tres energías,

$$E[A_{(Z-2)+}] = \frac{\hbar^2}{m_e r_0^2} - \frac{2 \cdot Z \cdot q^2}{r_0} + \frac{q^2}{2 \cdot r_0}$$

El mínimo de energía se produce cuando $\frac{dE}{dr_0} = 0$, y por tanto

$$-\frac{2 \cdot \hbar^2}{m_e \cdot r_0^3} + \frac{2 \cdot Z \cdot q^2}{r_0^2} - \frac{q^2}{2 \cdot r_0^2} = 0$$

Que simplificada es, $-\frac{2 \cdot \hbar^2}{m_e \cdot r_0} + 2 \cdot Z \cdot q^2 - \frac{q^2}{2} = 0$ y con el radio de Bohr $r_B = \frac{\hbar^2}{m_e \cdot q^2}$ queda

$$\frac{2 \cdot q^2 r_B}{r_0} = +2 \cdot Z \cdot q^2 - \frac{q^2}{2}, \text{ es decir } \frac{1}{r_0} = \frac{1}{r_B} \left(Z - \frac{1}{4} \right)$$

Con este valor de r_0 sustituido en la ecuación de la energía, obtenemos su valor mínimo

$$E[A_{(Z-2)+}](\min) = \frac{\hbar^2}{m_e} \cdot \frac{\left(Z - \frac{1}{4} \right)^2}{r_B^2} - \frac{2 \left(Z - \frac{1}{4} \right) \cdot q^2}{r_B} \cdot \left(Z - \frac{1}{4} \right)$$

$$E[A_{(Z-2)+}](\min) = \frac{1}{r_B} \cdot \left(Z - \frac{1}{4} \right)^2 \left[\frac{\hbar^2}{m_e r_B} - 2q^2 \right]$$

como $r_B = \frac{\hbar^2}{m_e \cdot q^2}$, tenemos en la ecuación $\frac{\hbar^2}{m_e r_B} = q^2$ luego el último factor en corchetes vale $-q^2$.

Y escribimos la ecuación $E[A_{(Z-2)+}](\min) = -\frac{2q^2}{2r_B} \cdot \left(Z - \frac{1}{4} \right)^2$ y por fin tenemos la energía mínima

$$E[A_{(Z-2)+}](\min) = -2E_R \left(Z - \frac{1}{4} \right)^2$$

Cuestión 3.5

Considerar en particular que el ión $A_{(Z-1)+}$ se encuentra en reposo en el nivel más bajo cuando captura un electrón adicional y el electrón capturado está también en reposo antes de su captura. Determinar el

valor numérico de Z si la frecuencia del fotón emitido que acompaña al electrón capturado es $2,057 \cdot 10^{17}$ rad/s. Identificar elemento que da lugar al ión.

Solución 3.5

El ion $A^{(Z-1)+}$ está en reposo cuando captura el segundo electrón también en reposo antes de la captura.

La frecuencia del fotón emitido está dada por
$$\nu = \frac{\omega}{2\pi} = \frac{2,057 \cdot 10^{17}}{2 \cdot \pi} \text{ Hz}$$

Y en los apartados anteriores obtuvimos para las energías de ambos estados:

$$E[A_{A(Z-1)+}] = -E_R Z^2 \quad \text{y}$$

$$E[A_{(Z-2)+}](\text{min}) = -2E_R \left(Z - \frac{1}{4} \right)^2$$

La ecuación de la energía puede ser simplificada en la forma

$$E(A_{(Z-1)+}) - E(A_{(Z-2)+}) = \hbar \cdot \omega = h \cdot \nu$$

esto es

$$-E_R \cdot Z^2 - \left[-2E_R \left(Z - \frac{1}{4} \right)^2 \right] = \hbar \cdot \omega$$

y con los números

$$2,180 \cdot 10^{-18} \left[-Z^2 + Z \left(Z - \frac{1}{4} \right)^2 \right] = 1,05 \cdot 10^{-34} \cdot 2,607 \cdot 10^{17}$$

es decir

$$Z^2 - Z - 12,7 = 0, \text{ cuya solución con sentido físico es } Z = \frac{1 + \sqrt{1 + 51}}{2} = 4,1$$

Esto implica que $Z = 4$, y por tanto se trata del **Berilio**