

**PROBLEMAS DE**

**LAS OLIMPIADAS**

**INTERNACIONALES**

**DE FÍSICA**

**José Luis Hernández Pérez**

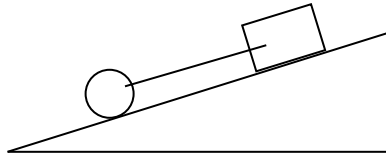
**Agustín Lozano Pradillo**

Madrid 2008

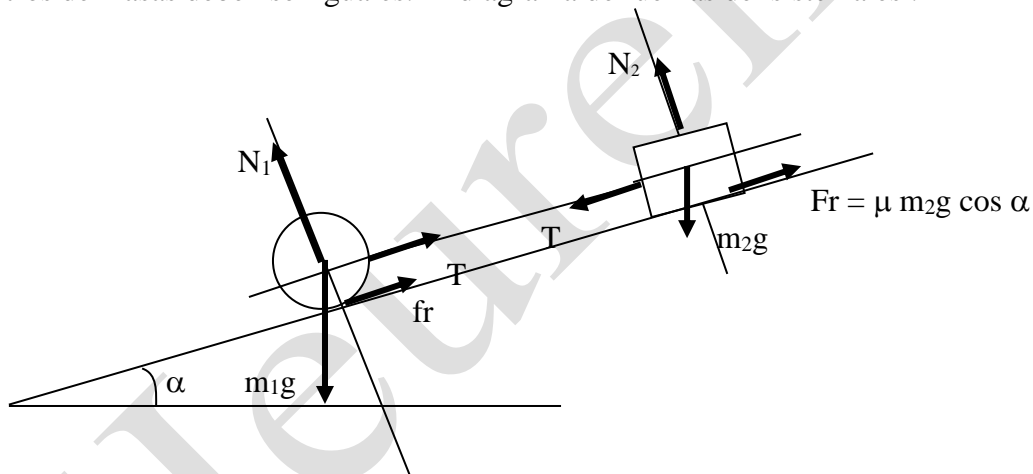
## 2ª OLIMPIADA DE FÍSICA. HUNGRÍA . 1968

1.- Sobre un plano inclinado  $30^\circ$  se apoya un bloque de masa  $m_2 = 4 \text{ kg}$  que está unido mediante una cuerda de masa despreciable a un cilindro macizo de  $m_1 = 8 \text{ kg}$  y radio  $5 \text{ cm}$ . El coeficiente de rozamiento entre el bloque  $m_2$  y el plano es  $0,2$

Hacer un estudio del movimiento para que el cilindro ruede y el bloque deslice al mismo tiempo. 2ª Olimpiada de Física. Hungría. 1968



Para que el cilindro ruede y el bloque deslice al mismo tiempo las aceleraciones de sus centros de masas deben ser iguales. El diagrama de fuerzas del sistema es :



En el diagrama superior  $Fr$  es una fuerza disipativa y  $fr$  es una fuerza de rozamiento cuya misión es proporcionar el par necesario para que el cilindro ruede.

Las ecuaciones del cilindro son:

$$\left. \begin{array}{l} m_1 g \sin \alpha - T - fr = m_1 a \\ fr * R = I \alpha \\ a = \alpha R \end{array} \right\} \text{ si se opera } m_1 g \sin \alpha - T = m_1 a + I \frac{a}{R^2}$$

En las expresiones anteriores,  $R$  es el radio del cilindro e  $I$  el momento de inercia respecto de un eje que pasa por el centro de sus bases , cuyo valor es :  $I = \frac{1}{2} m R^2$ .

Llevando este valor a la ecuación anterior resulta:  $m_1 g \sin \alpha - T = \frac{3}{2} m_1 a$  (1)

La ecuación para el bloque  $m_2$  es:  $m_2 g \operatorname{sen} \alpha + T - \mu m_2 g \operatorname{cos} \alpha = m_2 a$  (2)

Si sumamos las ecuaciones (1) y (2) y se despeja a :

$$a = \frac{g \operatorname{sen} \alpha (m_1 + m_2) - \mu m_2 g \operatorname{cos} \alpha}{\frac{3}{2} m_1 + m_2} = 7,5 \operatorname{sen} \alpha - 0,5 \operatorname{cos} \alpha \quad (3)$$

De la ecuación (1) se despeja T y se sustituye el valor (3)

$$T = m_1 g \operatorname{sen} \alpha - \frac{3}{2} m_1 a = 8 * 10 * \operatorname{sen} \alpha - \frac{3}{2} * 8 (7,5 \operatorname{sen} \alpha - 0,5 \operatorname{cos} \alpha) = 6 \operatorname{cos} \alpha - 10 \operatorname{sen} \alpha \quad (4)$$

El movimiento en las condiciones exigidas es posible cuando el valor de a sea positivo y también el de T.

Si (3) se iguala a 0 , resulta  $\alpha = 3,8^\circ$ , luego  $a > 0$  cuando  $\alpha > 3,8^\circ$

Si (4) se iguala a cero , resulta  $\alpha = 31^\circ$

El intervalo en el cual el cilindro rueda y junto con él desliza el bloque es:

$$3,8^\circ < \alpha < 31^\circ$$

Para que esto ocurra debe de existir una fuerza de rozamiento fr cuyo valor se obtiene a partir de la primera de las tres ecuaciones del cilindro

$$m_1 g \operatorname{sen} \alpha - T - fr = m_1 a; m_1 g \operatorname{sen} \alpha - (6 \operatorname{cos} \alpha - 10 \operatorname{sen} \alpha) - fr = m_1 (7,5 \operatorname{sen} \alpha - 0,5 \operatorname{cos} \alpha)$$

$$fr = 30 \operatorname{sen} \alpha - 2 \operatorname{cos} \alpha \quad (5)$$

La ecuación (5) para un ángulo de  $31^\circ$  da un valor  $fr = 13,73$  N y esto exige un coeficiente de rozamiento

$$fr = \mu N = \mu m_1 g \operatorname{cos} \alpha = 13,73 \quad ; \quad \mu = \frac{13,73}{8 * 10 * \operatorname{cos} 31} = 0,20$$

En definitiva el cilindro rodará y simultáneamente deslizará el bloque para un intervalo de ángulos mayores de  $3,8^\circ$  y menores de  $31^\circ$  con la exigencia de tener un coeficiente de rozamiento entre el cilindro y el plano de 0,20 o mayor.

2.- En un recipiente se han medido  $300 \text{ cm}^3$  de tolueno a la temperatura de  $0^\circ\text{C}$  y en otro recipiente se han medido  $110 \text{ cm}^3$  de tolueno a la temperatura de  $100^\circ\text{C}$ . Si se mezclan los dos líquidos ¿cuál es el volumen de la mezcla resultante?. El coeficiente de dilatación cúbica del tolueno es  $\beta = 10^{-3} \text{ }^\circ\text{C}^{-1}$ . Se supone que en la mezcla de los líquidos no hay pérdidas de calor con el exterior. 2ª Olimpiada de Física. Hungría. 1968

Designamos con  $V_0$  al volumen de tolueno a  $t_0 = 0^\circ\text{C}$  y  $m_0$  su masa, con  $V_{100}$  al volumen de tolueno a la temperatura  $t = 100^\circ\text{C}$  y  $m_{100}$  su masa,  $t_e$  indica la temperatura de equilibrio que se obtiene al mezclar los dos líquidos.

Si  $m_0$  es la masa de líquido a  $t_0 = 0^\circ\text{C}$  y  $V_0$  su volumen, si se calienta a  $t^\circ\text{C} = 100^\circ\text{C}$  la masa permanece pero el volumen aumenta  $V_{100} = V_0(1 + \beta t)$ .

$$\rho_{100} = \frac{m_{100}}{V_{100}} = \frac{m_0}{V_{100}} = \frac{V_0 \rho_0}{V_0(1 + \beta t)} = \frac{\rho_0}{1 + \beta t} = \frac{\rho_0}{1 + 10^{-3} * 10^2} = \frac{\rho_0}{1,1}$$

La masa de los  $110 \text{ cm}^3$  de tolueno vale:

$$m_{100} = V_{100} * \rho_{100} = 110 * \frac{\rho_0}{1,1} = 100\rho_0$$

Al no existir pérdidas de calor

$$m_0 \text{ Ce } (t_e - 0) = m_{100} \text{ Ce } (100 - t_e); \quad t_e = \frac{m_{100} * 100}{m_{100} + m_0} = \frac{100\rho_0 * 100}{100\rho_0 + 300\rho_0} = 25^\circ\text{C}$$

La densidad del tolueno a la temperatura de  $25^\circ\text{C}$

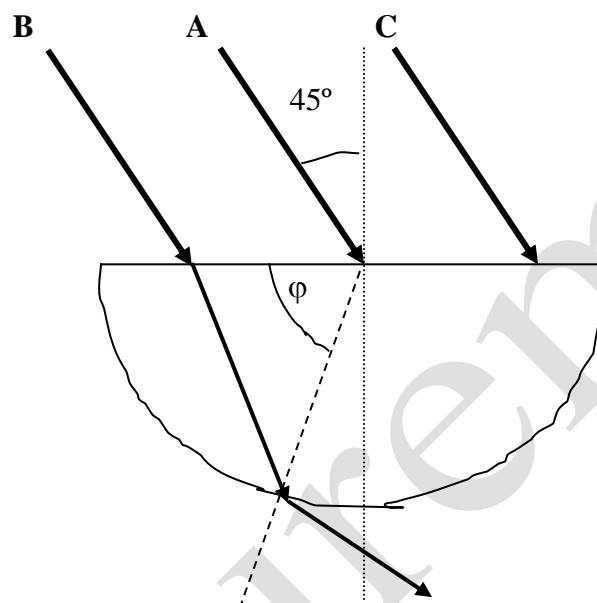
$$\rho_{25} = \frac{\rho_0}{1 + \beta * 25} = \frac{\rho_0}{1 + 25.10^{-3}}$$

La masa de la mezcla

$$m_{25} = m_0 + m_{100} = 300\rho_0 + 100\rho_0 = 400\rho_0$$

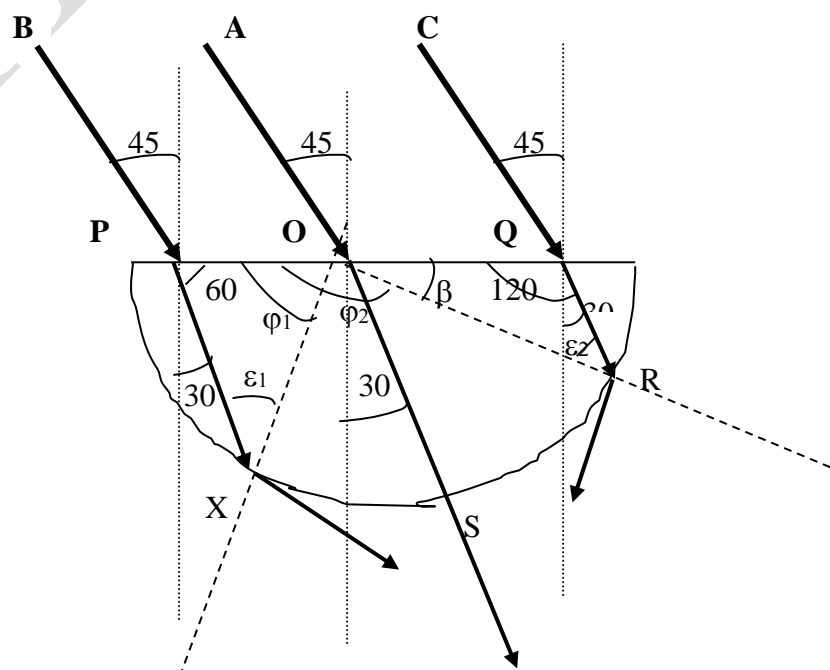
$$V_{\text{mezcla}} = \frac{m_{25}}{\rho_{25}} = \frac{400\rho_0}{\rho_0(1 + 25.10^{-3})} = 410 \text{ cm}^3$$

3.- Un haz de rayos de luz llega a la superficie plana de una sección de lente semicircular cuyo índice de refracción es  $\sqrt{2}$ . El haz de rayos forma con la normal a la superficie plana un ángulo de  $45^\circ$ , tal como indica la figura inferior. Determinar los valores extremos del ángulo  $\varphi$  para los que existen rayos emergentes después de la cara curva. 2ª Olimpiada de Física. Hungría. 1968



A es un rayo que llega al centro de la cara plana de la lente. Penetra en ella formando un cierto ángulo que se calcula mediante la ley de Snell:

$$1 \cdot \sin 45 = \sqrt{2} \cdot \sin r_e \quad ; \quad r_e = 30^\circ$$



Ese rayo atraviesa la lente sin desviarse ya que su dirección coincide con el radio que es precisamente la normal en el punto S. La normal en todos los puntos (X,S y P) coincide con la dirección del radio. El rayo B penetra en la lente formando un ángulo de  $30^\circ$  pero al llegar al punto X forma un ángulo  $\varepsilon_1$  con la normal en ese punto. Si el ángulo  $\varepsilon_1$  es igual o menor que el ángulo límite habrá rayo emergente. Para este sistema el valor del ángulo límite se calcula por la citada ley de Snell:

$$\sqrt{2} \operatorname{sen} l = 1 \operatorname{sen} 90 \quad ; \quad l = 45^\circ$$

De la figura se deduce que  $\varphi_1 + \varepsilon_1 + 60 = 180 \quad ; \quad \varphi_1 = 120 - 45 = 75^\circ$

Para el rayo C se cumple que:

$$\beta + \varepsilon_2 + 120 = 180 \quad ; \quad \beta = 120 - 45 = 15^\circ \quad ; \quad \varphi_2 = 180 - 15 = 165^\circ$$

Los límites para el ángulo  $\varphi$  están comprendidos entre  $75^\circ$  y  $165^\circ$