

PROBLEMAS DE
LAS OLIMPIADAS
INTERNACIONALES
DE FÍSICA

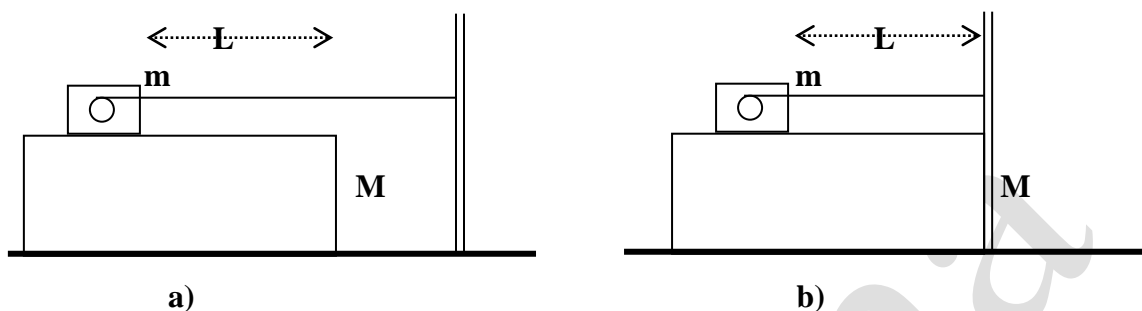
José Luis Hernández Pérez

Agustín Lozano Pradillo

Madrid 2008

4ª OLIMPIADA DE FÍSICA. Moscú. UNIÓN SOVIÉTICA . 1970

1.-En las figuras inferiores m representa un pequeño trineo de masa $m = 0,1 \text{ kg}$ que puede moverse sobre un tablero de masa $M = 1 \text{ kg}$. El trineo está provisto de un motor que tira de una cuerda enrollada sobre un poste y de esta forma puede adquirir una velocidad de $v = 0,1 \text{ m/s}$

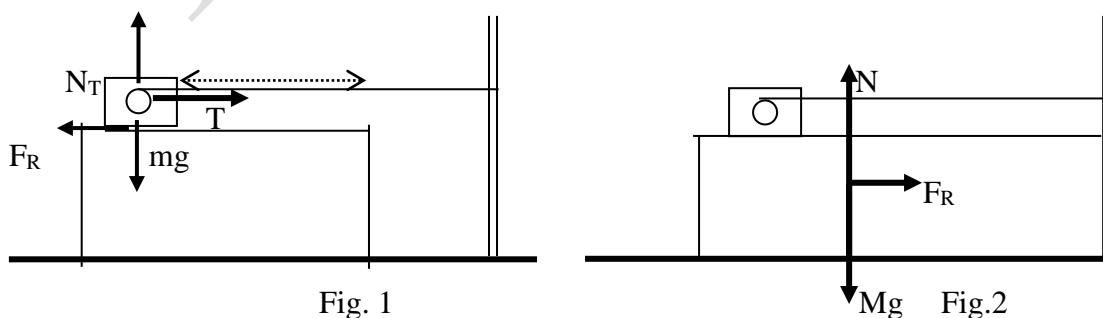


Existen dos situaciones: a) el extremo de la cuerda se enrolla sobre un poste exterior b) el extremo de la cuerda se enrolla sobre un poste que está fijo y unido al tablero. El coeficiente de rozamiento entre el tablero y el trineo vale $0,02$ y no existe entre el tablero y el suelo.

Si se sujeta el tablero de modo que esté inmóvil y se hace funcionar el motor hasta que el trineo adquiera la velocidad de $0,1 \text{ m/s}$ y a continuación se deja en libertad el tablero, siendo entonces la distancia entre el trineo y el extremo del tablero $L = 0,5 \text{ m}$. Realizar el estudio del movimiento del trineo y del tablero en los dos casos .

4ª Olimpiada de Física. Moscú. Unión Soviética. 1970

a) Si el tablero se encuentra inmóvil las fuerzas que actúan sobre el trineo están representadas en la figura 1. Si el trineo parte del reposo tiene que acelerar hasta adquirir la velocidad de $0,1 \text{ m/s}$, lo cual exige que la tensión de la cuerda supere la fuerza de rozamiento. Cuando se suelte el tablero, sobre él actuarán las fuerzas indicadas en la figura 2. De este diagrama se deduce que el tablero acelerará debido a la fuerza de rozamiento y podrá adquirir una velocidad de $0,1 \text{ m/s}$, entonces la velocidad relativa del trineo respecto del tablero es nula. El motor enrolla la cuerda sin ejercer tensión.



La aceleración que adquiere el tablero se obtiene a partir de la segunda ley de Newton

$$F_R = Ma = \mu mg \quad ; \quad a = \frac{\mu mg}{M} = \frac{0,02 * 0,1 * 9,8}{1} = 0,0196 \text{ m/s}^2$$

El tiempo invertido por el tablero en adquirir la velocidad de 0,1 m/s es:

$$t = \frac{\Delta v}{a} = \frac{0,1}{0,0196} = 5,1 \text{ s}$$

En el tiempo $t = 0$, la velocidad del trineo respecto del tablero y del suelo es 0,1 m/s, a medida que transcurre el tiempo, el tablero adquiere velocidad respecto del suelo con lo que la velocidad relativa del trineo disminuye respecto del tablero, hasta que al cabo de 5,1 s se hace cero.

El camino que el trineo recorre en esos 5,1 segundos medidos sobre el tablero es:

$$\int ds = \int (v_0 - v_{\text{tablero}}) dt = \int (v_0 - at) dt \quad ;$$

$$\Delta s = v_0 t + \frac{1}{2} at^2 = 0,1 * 5,1 + \frac{1}{2} 0,096 * 5,1^2 = 0,26 \text{ m}$$

El resultado nos dice que el trineo no puede alcanzar el extremo del tablero que se encontraba a 0,5 m cuando $t = 0$.

b) Cuando la cuerda se enrolle sobre un poste ligado al tablero, los diagramas de fuerzas son los de las figuras 3 y 4.

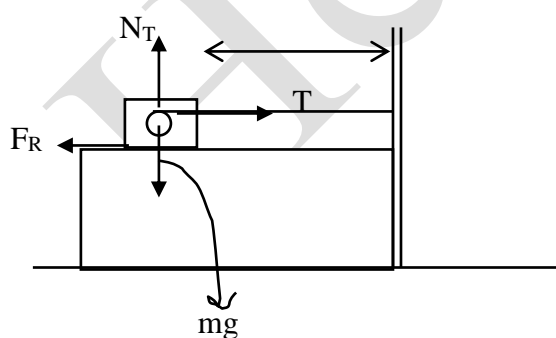


Fig. 3

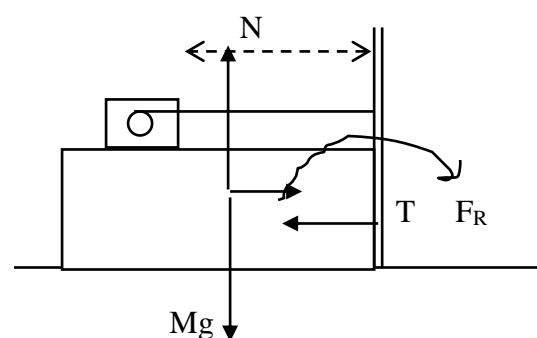


Fig. 4

Si se parte de la situación cuando el trineo está en reposo, al principio del movimiento ocurrirá que $T > F_R$, así el trineo aumenta su velocidad al mismo tiempo que el tablero

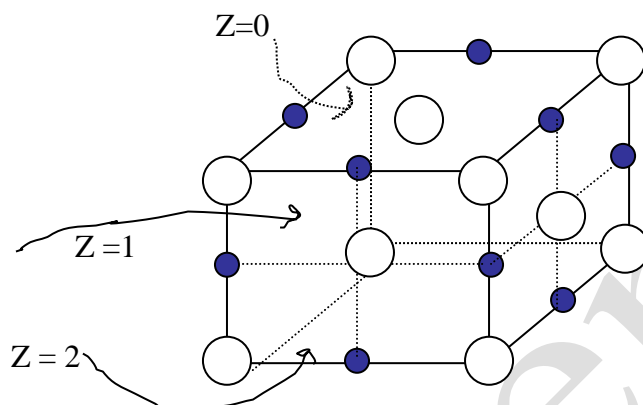
se desplazaría en sentido contrario si no estuviese sujeto. En el momento de dejar en libertad al tablero, el sistema es un sistema aislado y se tiene que conservar la cantidad de movimiento, lo cual ocurre si el trineo sigue con su velocidad y el tablero se mantiene en reposo.

Cuando se alcanza la velocidad de $v_0 = 0,1$ m/s por parte del trineo, es cuando se deja en libertad el tablero y a partir de entonces $T = F_R$, por lo que el trineo se sigue moviendo a velocidad constante y el tablero permanece en reposo. El trineo alcanzará el extremo del tablón cuando a partir de dejar en libertad el tablero transcurran

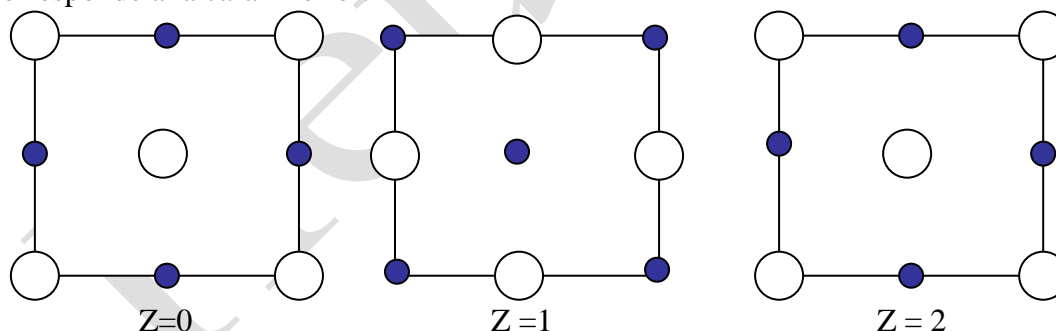
$$t = \frac{L}{v_0} = \frac{0,50}{0,1} = 5 \text{ s}$$

2.-La celdilla unidad del cloruro de sodio es una red cúbica centrada en las caras. La arista de dicha celdilla vale $5,6 \cdot 10^{-10}$ m. Las masas atómicas relativas de los iones cloruro y sodio respecto del átomo de hidrógeno son 35,5 y 23, respectivamente. La densidad del cristal de cloruro de sodio es $2,22 \cdot 10^3$ kg/m³. Calcular la masa del átomo de hidrógeno.
4^a Olimpiada de Física. Mocú. Unión Soviética. 1970

En la figura inferior los círculos de mayor tamaño representan a los iones cloruro y los



de menor tamaño a los iones sodio. En dicha figura no se pueden ver los iones que están en las caras posteriores y en el centro del cubo. Por ello se hacen tres dibujos diferentes a través de tres planos: $Z=0$, que corresponde a la cara superior, $Z=1$ que es un plano paralelo al anterior y que dista de él la mitad de la arista, y $Z=2$ que corresponde a la cara inferior:



Cada ión que ocupe un vértice en la celdilla pertenece a otras ocho que son contiguas. Cada ión que ocupe el centro de una arista pertenece a cuatro celdillas contiguas y cada ión que ocupe el centro de una cara pertenece a dos celdillas contiguas.

Iones cloruro:

en $Z=0$	4 en vértices	1 en centro de la cara
en $Z=1$		4 en centro de la cara
en $Z=2$	4 en vértices	1 en centro de la cara

En la celdilla (8 en vértices), $8/8 = 1$ (6, en centro de la cara), $6/2 = 3$

En total **4** iones cloruro

Iones sodio

en Z = 0		4 en centro de aristas
en Z = 1	1 en centro de la celdilla	4 en centros de aristas
en Z = 2		4 en centros de arista

En la celdilla 1/1 = **1** 12/4 = **3**

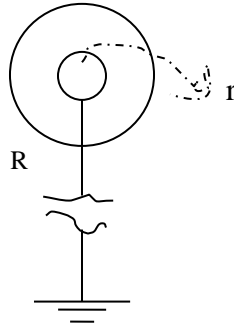
En total **4** iones sodio

Observe que el plano Z = 1 no es equivalente a Z = 0 y Z = 2, aunque en la figura superior parezcan iguales, por eso al contar los iones debe mirarse también la figura en perspectiva.

La masa de la celdilla unidad es: $4 * 23 m + 4 * 35,5 m$, siendo m la masa de un átomo de hidrógeno expresada en kilogramos. A partir de la definición de densidad tenemos:

$$d = \frac{\text{Masa}}{\text{Volumen}} = \frac{4 * 23m + 4 * 35,5m}{(5,6 \cdot 10^{-10})^3} = 2,22 \cdot 10^3 \quad ; \quad m = 1,67 \cdot 10^{-27} \text{ kg}$$

3.- Una esfera metálica de radio $r = 10 \text{ cm}$ está situada concéntricamente dentro de una esfera hueca de radio $R = 20 \text{ cm}$. La esfera interior está conectada a tierra mediante un cable largo que pasa por un orificio de la esfera exterior. Calcular el potencial de la esfera exterior cuando tiene una carga $Q = 10^{-8} \text{ C}$ y la capacidad del sistema



4ª Olimpiada de Física. Moscú. Unión Soviética. 1970

Designamos con q la carga de la esfera pequeña, la cual se encuentra a potencial cero por estar conectada a tierra. El potencial de la esfera grande se debe a ella misma y a la carga de la esfera pequeña. Podemos escribir:

Para la esfera pequeña

$$V_1 = 0 = \frac{1}{4\pi\epsilon_0} \frac{Q}{R} + \frac{1}{4\pi\epsilon_0} \frac{q}{r} \text{ de aquí se deduce : } \frac{Q}{R} = -\frac{q}{r} \quad ; \quad q = -\frac{Qr}{R}$$

Para la esfera exterior

$$V = \frac{1}{4\pi\epsilon_0} \left(\frac{q}{R} + \frac{Q}{R} \right) = \frac{1}{4\pi\epsilon_0} \left(\frac{-Qr}{R^2} + \frac{Q}{R} \right) = \frac{Q}{4\pi\epsilon_0 R} \left(\frac{-r}{R} + 1 \right) = \frac{Q}{4\pi\epsilon_0} \left(\frac{-r}{R^2} + \frac{1}{R} \right) \Rightarrow$$

$$V = \frac{Q}{4\pi\epsilon_0} \left(\frac{R-r}{R^2} \right) = 9 \cdot 10^9 * 10^{-8} \left(\frac{10 \cdot 10^{-2}}{(20 \cdot 10^{-2})^2} \right) = 225 \text{ V}$$

Si no existiese la esfera interior el potencial de la esfera exterior sería

$$C = 4\pi\epsilon_0 R = \frac{Q}{V} \Rightarrow V = \frac{1}{4\pi\epsilon_0} \frac{Q}{R} = 9 \cdot 10^9 \frac{10^{-8}}{20 \cdot 10^{-2}} = 450 \text{ V}$$

La presencia de la esfera interna unida a tierra ha hecho que el potencial baje a 225 V o sea que la capacidad aumente

$$C = \frac{Q}{V} = \frac{10^{-8}}{225} = 44,4 \cdot 10^{-12} \text{ F} = 44,4 \text{ pF}$$

Otro punto de vista es el siguiente. La esfera interna tiene una carga q , sobre la cara interna de la exterior aparece una carga $-q$ y el conjunto forma un condensador esférico cuya capacidad es

$$C_1 = 4\pi \epsilon_0 \frac{Rr}{R-r}$$

Y otro formado por la esfera conductora exterior y la tierra cuya capacidad, al estar la tierra muy distante es

$$C_2 = 4\pi \epsilon_0 R$$

La capacidad del conjuntoes:

$$C = C_1 + C_2 = 4\pi \epsilon_0 \left[\left(\frac{Rr}{R-r} \right) + R \right] = 4\pi \epsilon_0 \frac{R^2}{R-r} = \frac{1}{9 \cdot 10^9} * \frac{(20 \cdot 10^{-2})^2}{10 \cdot 10^{-2}} = 44,4 \cdot 10^{-12} \text{ F}$$

4.-En el foco de un espejo cóncavo de radio $r = 2$ m y de diámetro de abertura $d = 0,5$ m, se coloca una pantalla circular de tal manera que todos los rayos paralelos al eje principal después de reflejarse en el espejo lleguen a la pantalla ¿Cuánto vale el diámetro de la pantalla? ¿Qué parte de la luz llegaría a la pantalla si su diámetro fuese la octava parte del valor anterior? El diámetro de abertura significa que el haz de rayos paralelo al eje principal tiene una altura de $d/2$ por encima de él y $d/2$ por debajo. . 4ª Olimpiada de Física.Moscú. Unión Soviética. 1970

Cuando la apertura es pequeña todos los rayos paralelos al eje principal se cortan en un solo punto que recibe el nombre de foco del espejo. Se demuestra que la distancia focal es la mitad del radio. Esta región del espacio se llama zona paraxial. Cuando la apertura del haz es grande los rayos más alejados del eje principal después de reflejarse en el espejo se cortan antes del foco tal como indica la figura 1.

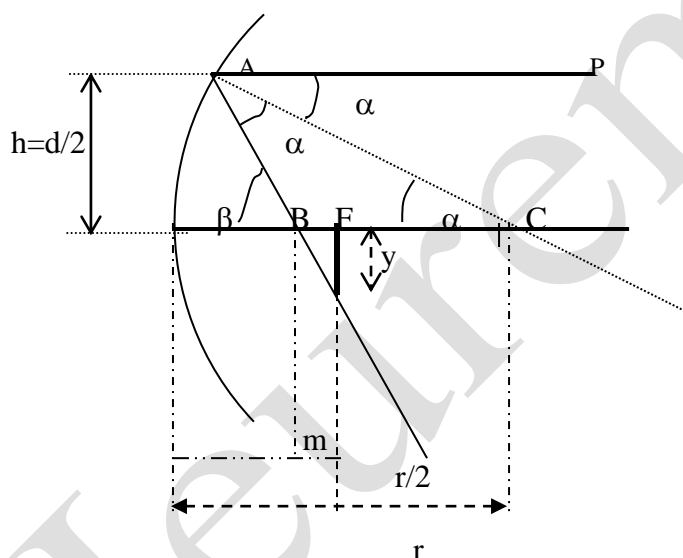


Fig.1

En la figura superior PA es un rayo incidente con un ángulo de incidencia α sobre el espejo. Después de reflejarse en él corta al eje principal en el punto B. F representa la situación del foco y C la del centro del espejo.

La distancia BF se designa con la letra m, $FC = r/2 = 1$ m, y representa el radio de la pantalla circular situada en el foco del espejo.

El triángulo ABC es isósceles y $BC = AB = \frac{r}{2} + m$

El ángulo β vale 2α

$$\operatorname{sen}\alpha = \frac{h}{AC} = \frac{h}{r} \quad ; \quad \operatorname{sen}2\alpha = \frac{h}{AB} = \frac{h}{\frac{r}{2} + m} \quad ; \quad \operatorname{sen}2\alpha = \frac{y}{m}$$

De la segunda ecuación se despeja m, y se sustituye en la tercera

$$m = \frac{h}{\sin 2\alpha} - \frac{r}{2}, \quad y = m \sin 2\alpha = \left(\frac{h}{\sin 2\alpha} - \frac{r}{2} \right) \sin 2\alpha = h - \frac{r \sin 2\alpha}{2}$$

Teniendo en cuenta la relación trigonométrica

$$\sin 2\alpha = 2 \sin \alpha \cos \alpha = 2 \sin \alpha \sqrt{1 - \sin^2 \alpha}$$

Resulta finalmente para el radio de la pantalla.

$$y = h - \frac{2r \sin \alpha \sqrt{1 - \sin^2 \alpha}}{2} = h - r \frac{h}{r} \sqrt{1 - \frac{h^2}{r^2}} = h \left(1 - \sqrt{1 - \frac{h^2}{r^2}} \right) \Rightarrow$$

$$y = 0,25 * \left(1 - \sqrt{1 - \frac{0,25^2}{2^2}} \right) = 1,96 \cdot 10^{-3} \text{ m}$$

Si el diámetro fuese la octava parte, el radio también sería la octava parte y valdría $0,245 \cdot 10^{-3}$ m. Con la fórmula que hemos deducido anteriormente, calculamos el nuevo valor de la apertura del haz. Resolvemos por tanteo la ecuación, dando valores a la incógnita h hasta que aplicada en la fórmula nos dé el valor de $y = 0,245 \cdot 10^{-3}$ m

h	$h \left(1 - \sqrt{1 - \frac{h^2}{r^2}} \right)$
0,10	$1,25 \cdot 10^{-4}$
0,15	$0,42 \cdot 10^{-3}$
0,13	$0,28 \cdot 10^{-3}$
0,12	$0,22 \cdot 10^{-3}$
0,125	$0,244 \cdot 10^{-3}$

Damos como solución válida que $d = 2h = 2 * 0,125 = 0,25$ m. Teniendo en cuenta que el haz de luz que llega al espejo en el primer caso cuando $d = 0,5$ m es un cilindro de ese diámetro, la cantidad de luz será proporcional al cuadrado de 0,5. En el segundo caso la cantidad de luz será proporcional al cuadrado de 0,25, luego ahora la cantidad de luz será $\frac{1}{4}$ del primer caso.