

INTRODUCCIÓN AL MOVIMIENTO RELATIVO

Velocidad en el movimiento relativo

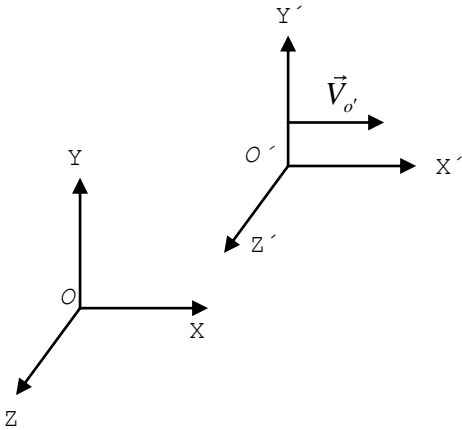


Fig.1

Sea un punto O donde se sitúa un S.R. con unos ejes (x,y,z) que van a permanecer fijos (en la práctica no es posible discernir mediante un experimento, entre S.R. que están fijos o aquellos que se mueven con movimiento rectilíneo y uniforme) y otro S.R. con ejes (x',y',z') en O', que se mueven respecto de los ejes en O con velocidad $\vec{V}_{O'}$. fig.1.

La posición de un móvil P, respecto de los ejes en O, viene definida por el vector de posición \vec{r} , mientras que respecto de los ejes móviles en O' viene determinada por \vec{r}' . Para relacionar el movimiento de P descrito por observadores situados en O y O' se observa en la fig.2 que se cumple la relación vectorial.

$$\vec{r} = \overrightarrow{OO'} + \vec{r}'$$

Derivando respecto del tiempo y considerando que éste transcurre por igual para los observadores situados en cada S.R.

$$\frac{d\vec{r}}{dt} = \frac{d}{dt} \overrightarrow{OO'} + \frac{d\vec{r}'}{dt} \quad \text{o bien,} \quad \vec{v} = \vec{V}_{O'} + \vec{v}' \quad [1]$$

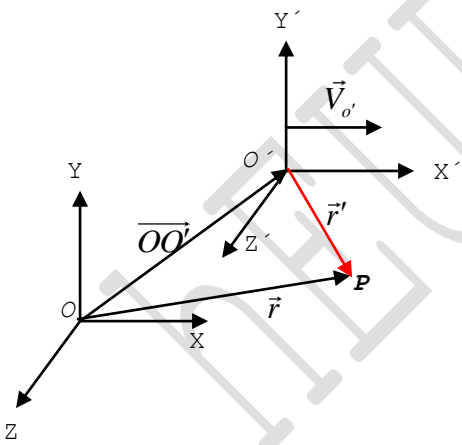


Fig.2

\vec{v} es la velocidad medida por el observador en reposo, frecuentemente se llama *velocidad absoluta*.

$\vec{V}_{O'}$ es la velocidad de los ejes situados en O', se conoce como *velocidad de arrastre*.

\vec{v}' es la velocidad del móvil P, medida por el observador en O'. se designa como *velocidad relativa*.

$$\vec{v}_{absoluta} = \vec{V}_{arrastre} + \vec{v}_{relativa}$$

De la anterior ecuación se deduce, *que la velocidad absoluta es igual a la de arrastre más la relativa.*

Ejemplo 1: Un pasillo mecánico de un aeropuerto, se mueve respecto de unos ejes situados en el suelo a una velocidad de 1,5m/s. Si un joven corre por el mismo a una velocidad de 3m/s y en el mismo sentido, ¿cuánto valen la velocidad de arrastre, la relativa y la absoluta?.

Solución:

La velocidad de arrastre es la del pasillo mecánico, es decir la de los ejes en O' , fig.3.

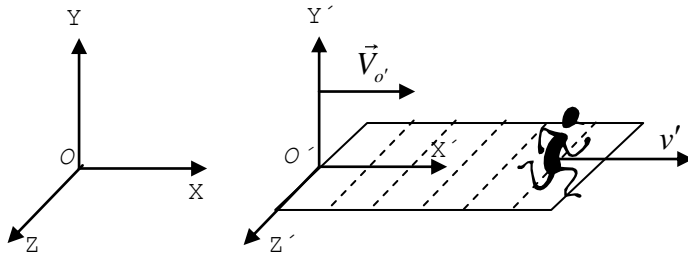


Fig.3

$$\vec{V}_{O'} = 1,5\vec{i} \text{ m/s}$$

La velocidad relativa es la que lleva el joven respecto de los ejes móviles en O' .

$$\vec{v}' = 3\vec{i} \text{ m/s}$$

La velocidad absoluta.

$$\vec{v} = \vec{V}_{O'} + \vec{v}' = 1,5\vec{i} + 3\vec{i} = 4,5\vec{i} \text{ m/s}$$

Compruébese que cuando el joven corra por el pasillo en sentido contrario, la velocidad absoluta es de $-1,5\vec{i} \text{ m/s}$.

Ejemplo 2: Dos automovilistas A y B se desplazan por una carretera con las siguientes velocidades $v_A = 120 \text{ km/h}$ y $v_B = 100 \text{ km/h}$. Determínese la velocidad relativa: a) cuando viajan en el mismo sentido y b) cuando lo hacen en sentidos contrarios.

Solución:

a) Cuando viajan en el mismo sentido



Las velocidades \vec{v}_A y \vec{v}_B son respecto de los ejes en $O(x,y,z)$ fijos en tierra, sin embargo lo que se pide es una velocidad relativa.

Para calcular la velocidad de B respecto de A , debemos considerar en A los ejes móviles $O'(x', y', z')$ y considerar a la velocidad de éste \vec{v}_A como si fuera la velocidad de arrastre. Si llamamos con $\vec{v}'_{B,A}$ a la velocidad relativa de B respecto de A , resulta de aplicar la ecuación [2].

$$\begin{aligned} \vec{v}_{relativa} &= \vec{v}_{absoluta} - \vec{V}_{arrastre} \\ \vec{v}'_{B,A} &= \vec{v}_B - \vec{v}_A = 100\vec{i} - 120\vec{i} = -20\vec{i} \text{ km/h} \end{aligned}$$

Para el conductor B , la velocidad relativa es $\vec{v}'_{A,B}$ y por las mismas razones.

$$\vec{v}'_{A,B} = \vec{v}_A - \vec{v}_B = 120\vec{i} - 100\vec{i} = 20\vec{i} \text{ km/h}$$

b) Cuando viajan en sentidos contrarios, es ahora $\vec{v}_B = -100\vec{i} \text{ km/h}$



La velocidad de B respecto de A, vale.

$$\vec{v}_{relativa} = \vec{v}_{absoluta} - \vec{V}_{arrastre}$$

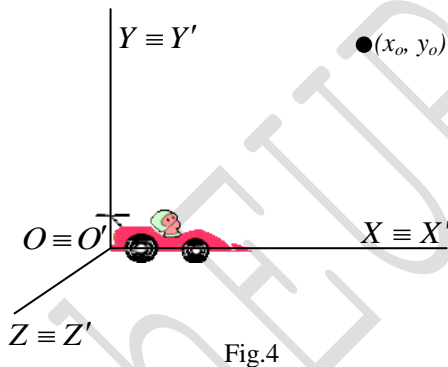
$$\vec{v}'_{B,A} = \vec{v}_B - \vec{v}_A = -100\vec{i} - 120\vec{i} = -220\vec{i} \text{ km/h}$$

La velocidad de A respecto de B, vale: $\vec{v}'_{A,B} = \vec{v}_A - \vec{v}_B = 120\vec{i} - (-100\vec{i}) = 220\vec{i} \text{ km/h}$

Ejemplo 3: Cuando no sopla viento, las gotas de lluvia caen verticalmente sobre el suelo alcanzando una velocidad constante v_o . Un automovilista circula horizontalmente con velocidad constante V_o . Determinése: a) La ecuación de la trayectoria de las gotas de lluvia para el observador en el automóvil. b) La velocidad de una gota de lluvia para el conductor, sabiendo que se ha formado en un punto de coordenadas (x_o, y_o) respecto de unos ejes fijos en tierra.

Solución:

a) Consideramos que el tiempo que van a medir ambos observadores es el mismo $t = t'$ y que en el instante inicial es $t_o = t'_o = 0$ y que los ejes O' ligados al automóvil y los ejes fijos en el suelo O , coinciden en el mismo punto, fig.4.



En un instante posterior t , la situación viene indicada en la fig.5. en la que el automóvil se ha desplazado respecto de los ejes fijos el vector $\vec{OO'} = \vec{V}_o \cdot t$

Entre los vectores de posición de la gota de lluvia respecto de los sistemas de ejes en O y en O' , se cumple la relación vectorial.

$$\vec{r}' = \vec{r} - \vec{OO'} = \vec{r} - V_o \cdot t \vec{i}$$

El vector de posición de la gota respecto de los ejes fijos en O .

$$\vec{r} = x_o \vec{i} + (y_o - v_o \cdot t) \vec{j}$$

El vector de posición de la gota respecto de los ejes móviles en O' .

$$\vec{r}' = x' \vec{i}' + y' \vec{j}'; \text{ pero } \vec{i}' = \vec{i} \text{ y } \vec{j}' = \vec{j}$$

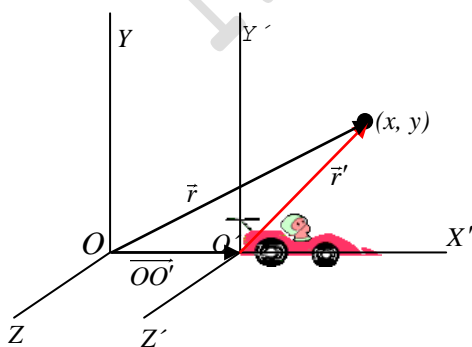


Fig.5

Sustituyendo en la primera: $x'\vec{i} + y'\vec{j} = (x_0 - V_{O'} \cdot t)\vec{i} + (y_0 - v_o \cdot t)\vec{j}$

Iguando las componentes resulta: $x' = x_0 - V_{O'} \cdot t$; $y' = y_0 - v_o \cdot t$

Y la ecuación de la trayectoria de las gotas de lluvia para el observador en el automóvil, se obtiene eliminando el tiempo entre las dos ecuaciones anteriores.

$$y' = y_0 - \frac{v_o x_0}{V_{O'}} + \frac{v_o}{V_{O'}} x' = C + \frac{v_o}{V_{O'}} x'$$

Que es la ecuación de una línea recta de pendiente $\frac{v_o}{V_{O'}}$. El ángulo que forma la trayectoria de las gotas de lluvia con la horizontal es $\alpha = \text{arc tg} \left(\frac{v_o}{V_{O'}} \right)$ y para el conductor llueve sesgado.

b) La velocidad respecto del automovilista que está en movimiento es una velocidad relativa \vec{v}'

$$\vec{v}' = -\vec{V}_{O'} + \vec{v}_o = -V_{O'} \vec{i} - v_o \vec{j}$$

Considerando que las gotas de lluvia caen a una velocidad de 23 km/h y que el automóvil lleva una velocidad de 90 km/h . El ángulo con el que cae la lluvia para el conductor es de $14,3^\circ$ y la velocidad de la lluvia $\vec{v}' = -25\vec{i} - 6,4\vec{j} \text{ m/s}$. El módulo de esta velocidad es $25,8 \text{ m/s} = 93 \text{ km/h}$.

Aceleración en el movimiento relativo

Vamos a considerar el caso de que los ejes en O' se mueven con aceleración respecto de los ejes fijos en O y para averiguar la relación entre los vectores aceleración, se van a derivar los vectores velocidad [1] respecto del tiempo:

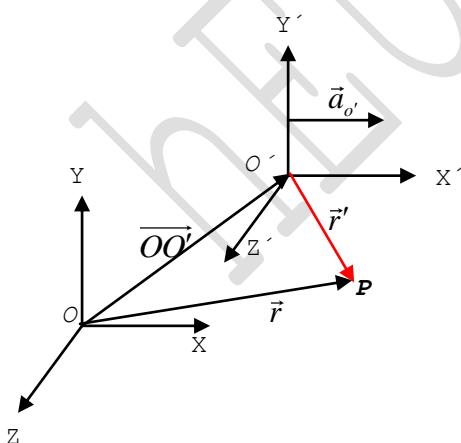


Fig.6

$$\frac{d\vec{v}}{dt} = \frac{d\vec{V}_{O'}}{dt} + \frac{d'\vec{v}}{dt}; \quad \vec{a} = \vec{a}_{O'} + \vec{a}' \quad [3]$$

\vec{a} es la aceleración absoluta, es decir la que lleva el móvil P, respecto de los ejes fijos en O , fig.6.

$\vec{a}_{O'}$ es la aceleración de arrastre, debida al movimiento con aceleración de los ejes móviles en O' respecto de O .

\vec{a}' es la aceleración del móvil P, respecto de los ejes móviles en O' es la aceleración relativa.

$$\vec{a}_{absoluta} = \vec{a}_{arrastrre} + \vec{a}_{relativa}$$

Se puede afirmar que la aceleración absoluta es igual a la aceleración de arrastre más la relativa.

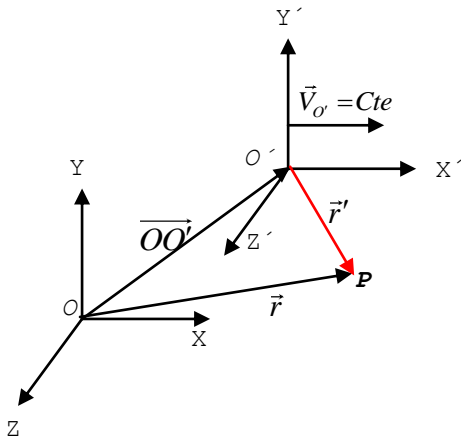


Fig.7

Un caso de especial interés se presenta cuando los ejes móviles en O', tienen un movimiento rectilíneo y uniforme con $\vec{V}_{O'} = Cte$. fig.7. Entonces:

$$\frac{d\vec{V}_{O'}}{dt} = \vec{a}_{O'} = 0$$

Ahora, la aceleración del punto P es la misma, medida desde el S. R. fijo en O, que desde el S. R. móvil en O'. Se cumple que:

$$\vec{a} = \vec{a}'$$

Los sistemas de referencia que cumplen esta condición se llaman *inerciales*.

Ecuación cinemática de velocidades

Suponiendo que los ejes en movimiento O' tienen respecto de los ejes fijos O, un movimiento de traslación con velocidad $\vec{V}_{O'}$ y otro de rotación alrededor del eje Y' con velocidad angular $\vec{\omega}$, fig.8, entonces la velocidad de un móvil en P, cuyo vector de posición respecto de los ejes en O' es \vec{r}' se determinará por la ecuación cinemática de velocidades¹.

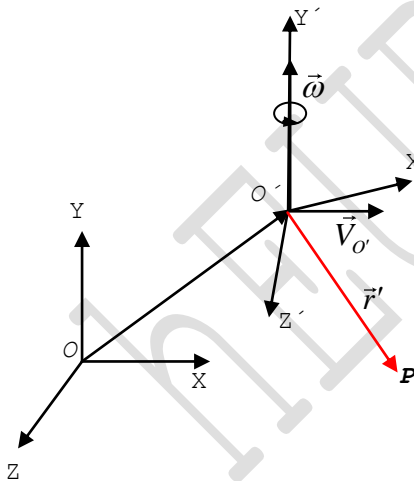


Fig.8

Con anterioridad, en la ecuación [2] se ha expresado la velocidad absoluta, como suma de la de arrastre más la relativa. Analizaremos ahora cada uno de estos dos sumandos.

La velocidad de arrastre es debida al movimiento de los ejes móviles en O' y en el caso propuesto se compone de dos vectores; uno debido a la traslación y otro a la rotación. Como en la fig.8 el móvil en P viene determinado respecto de O' por el vector de posición \vec{r}' resulta.

$$\vec{v}_{arrastre} = \vec{V}_{O'} + \vec{\omega} \wedge \vec{r}'$$

La velocidad relativa del móvil en P, es la que tiene respecto de los ejes móviles situados en O' y se designa como \vec{v}' .

En consecuencia, *la velocidad absoluta* \vec{v} del móvil en P respecto de los ejes fijos en O, se calcula por la ecuación cinemática de velocidades:

¹ Nos limitaremos a explicar conceptos sin entrar en demostraciones que pueden encontrarse en cualquier texto de Mecánica.

$$\vec{v} = \vec{V}_{O'} + \vec{\omega} \wedge \vec{r}' + \vec{v}' \quad [4]$$

En el caso particular de que los ejes móviles solo giran y no hay traslación entonces $\vec{V}_{O'} = 0$ y la ecuación se reduce a:

$$\vec{v} = \vec{\omega} \wedge \vec{r}' + \vec{v}'$$

Ejemplo 4: Un tío vivo de radio $3,5 \text{ m}$, gira a 4 r.p.m. Por la periferia se desplaza un joven con una velocidad \vec{v}' respecto de la plataforma. Determínese el valor \vec{v}' para que el joven permanezca en la misma posición frente a un observador situado en el suelo en O, fig.9.

Solución:

Los ejes móviles en O' no se trasladan de modo que $\vec{V}_{O'} = 0$. Si se aplica la ecuación cinemática de velocidades teniendo en cuenta que ahora, la velocidad absoluta \vec{v} , que es la que mide el observador en reposo en el suelo, es nula resulta.

$$0 = \vec{\omega} \wedge \vec{r}' + \vec{v}' \quad \text{de donde} \quad \vec{v}' = -\vec{\omega} \wedge \vec{r}'$$

En la fig.8 se representan los vectores $\vec{\omega}$ y \vec{r}' además de los vectores unitarios, tangente $\vec{\tau}$ y normal \vec{n} que son perpendiculares entre sí. Aparece también el vector $\vec{\omega} \wedge \vec{r}'$ que es tangente a la periferia del disco y el vector \vec{v}' de la misma dirección y sentido contrario.

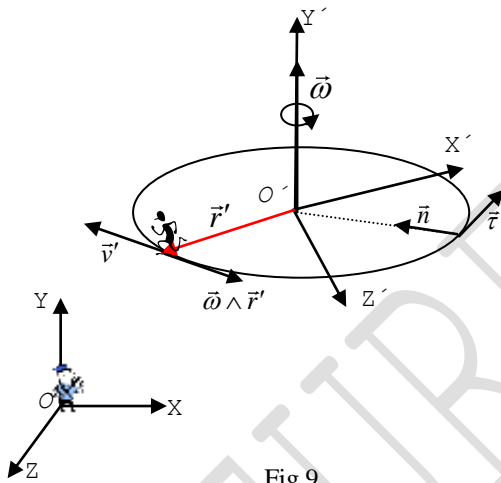


Fig.9

Operando con los datos del ejercicio:

$$\vec{\omega} = 4 \cdot \frac{2\pi}{60} \vec{j} \frac{\text{rad}}{\text{s}}; \quad \vec{r}' = 3,5(-\vec{n}) \text{ m}$$

$$\vec{v}' = -\vec{\omega} \wedge \vec{r}' = -\left[4 \cdot \frac{2\pi}{60} \vec{j} \wedge (-3,5\vec{n}) \right] = -1,47 \vec{\tau} \text{ m/s}$$

Ejemplo 5: Suponiendo que el joven corre a la misma velocidad pero en sentido contrario al del caso anterior. ¿Cuál es su velocidad al pasar frente al observador situado en el suelo en O?.

Solución:

Ahora la velocidad respecto de los ejes situados en la plataforma, velocidad relativa es:

$$\vec{v}' = -[-\vec{\omega} \wedge \vec{r}'] = \vec{\omega} \wedge \vec{r}'$$

Como la velocidad de arrastre debido a la rotación de los ejes vale $\vec{\omega} \wedge \vec{r}'$, resulta:

$$\vec{v} = \vec{\omega} \wedge \vec{r}' + \vec{v}' = \vec{\omega} \wedge \vec{r}' + \vec{\omega} \wedge \vec{r}' = 2 \vec{\omega} \wedge \vec{r}'$$

Sustituyendo valores: $\vec{v} = 2 \vec{\omega} \wedge \vec{r}' = 2 \cdot 1,47 \vec{\tau} = 2,94 \vec{\tau} \text{ m/s}$

ECUACION CINEMATICA DE ACELERACIONES

1. Consideremos unos ejes en O' que giran con una velocidad angular $\vec{\omega}$ variable con el tiempo, fig.10. Si el móvil se encuentra en reposo respecto de los ejes en movimiento es $\vec{v}'=0$ y entonces la aceleración de arrastre que experimenta debido a la rotación de los ejes móviles se compone de dos términos:

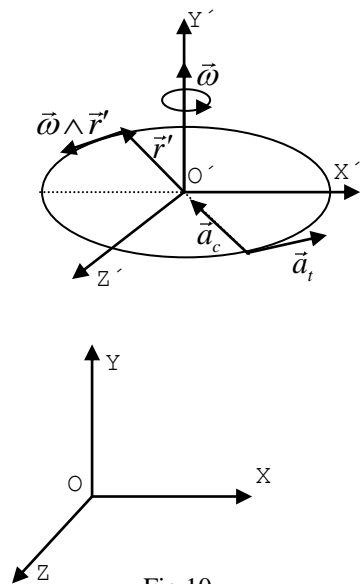


Fig.10

- $\vec{a}_c = \vec{\omega} \wedge (\vec{\omega} \wedge \vec{r}')$ conocido como aceleración centrípeta.
- $\vec{a}_t = \frac{d\vec{\omega}}{dt} \wedge \vec{r}'$ llamada aceleración tangencial.

Si además los ejes en O' se desplazan respecto de unos ejes inerciales fijos en O , con aceleración de traslación $\vec{a}_{O'}$ entonces la aceleración de arrastre debido al movimiento de los ejes, es la suma vectorial de las tres aceleraciones.

$$\vec{a}_{arrastre} = \vec{a}_{O'} + \vec{\omega} \wedge (\vec{\omega} \wedge \vec{r}') + \frac{d\vec{\omega}}{dt} \wedge \vec{r}'$$

En el caso de que la velocidad angular $\vec{\omega} = constante$ no hay aceleración tangencial y la ecuación anterior se reduce a los dos primeros sumandos.

2. Si el móvil no permanece en reposo con relación a los ejes en movimiento en O' , es decir tiene una velocidad \vec{v}' respecto de ellos, entonces aparece una aceleración complementaria conocida como de Coriolis y definida por el producto vectorial.

$$\vec{a}_{COR} = 2\vec{\omega} \wedge \vec{v}'$$

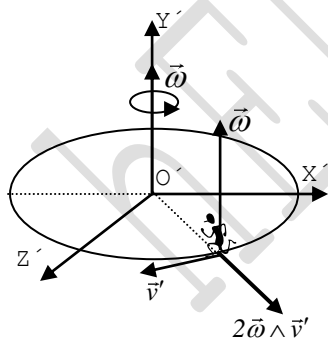


Fig.11

En la fig.11 se dibuja sola la aceleración de Coriolis para facilitar su comprensión, sin embargo sobre el móvil en rotación, siempre actúa cuando menos la aceleración centrípeta acompañando a la de Coriolis.

3. Cuando el móvil se desplaza con aceleración con relación a los ejes móviles en O' aparece también la aceleración relativa \vec{a}' .
4. **Aceleración absoluta.** Considerando que la aceleración absoluta es la medida desde unos ejes inerciales en reposo, se puede expresar como la suma vectorial de la aceleración de arrastre, más la de Coriolis, más la relativa. Se obtiene entonces *la ecuación cinemática de aceleraciones*.

$$\vec{a} = \vec{a}_{O'} + \vec{\omega} \wedge (\vec{\omega} \wedge \vec{r}') + \frac{d\vec{\omega}}{dt} \wedge \vec{r}' + 2\vec{\omega} \wedge \vec{v}' + \vec{a}' \quad [5]$$

Ejemplo 6: Determinar la aceleración absoluta de un satélite que gira en el Ecuador terrestre, a una altura r' respecto del centro de la Tierra y con una velocidad constante respecto de ésta \vec{v}' , en el mismo sentido de la rotación terrestre, fig.12.

Solución:

Se tomarán unos ejes unidos a la Tierra y con origen en su centro, serán los ejes móviles O' puesto que han de girar con ella con velocidad angular constante $\vec{\omega}_T$.

Los ejes que permiten determinar el movimiento absoluto estarán fuera de la Tierra, para que no estén afectados por su rotación. El problema requiere varias aproximaciones para poder ser abordado, así que no se tendrán en cuenta el efecto de arrastre, producido por el movimiento de traslación de la Tierra en su trayectoria elíptica alrededor del Sol, ni el de éste alrededor del centro de nuestra Galaxia. En consecuencia tenemos que tomar:

$$\vec{a}_{O'} = 0$$

Además al ser la velocidad de rotación de la Tierra constante $\vec{\omega}_T = Cte$; $\frac{d\vec{\omega}}{dt} = 0$

Sustituyendo estas dos condiciones en la ecuación cinemática de aceleraciones [5] resulta.

$$\vec{a} = \vec{\omega} \wedge (\vec{\omega} \wedge \vec{r}') + 2\vec{\omega} \wedge \vec{v}' + \vec{a}'$$

La aceleración centrípeta $\vec{a}_c = \vec{\omega} \wedge (\vec{\omega} \wedge \vec{r}')$ y la de Coriolis $\vec{a}_{COR} = 2\vec{\omega} \wedge \vec{v}'$ se dibujan en la fig.11.

Para determinar la aceleración relativa se debe recordar que estamos considerando el movimiento del satélite con relación a la Tierra y con velocidad constante \vec{v}' . Si \vec{n} es un vector unitario en la dirección radial y cuyo sentido es hacia el centro de la Tierra O' , entonces la aceleración relativa tiene que ser de la forma:

$$\vec{a}' = \frac{v'^2}{r'} \vec{n}$$

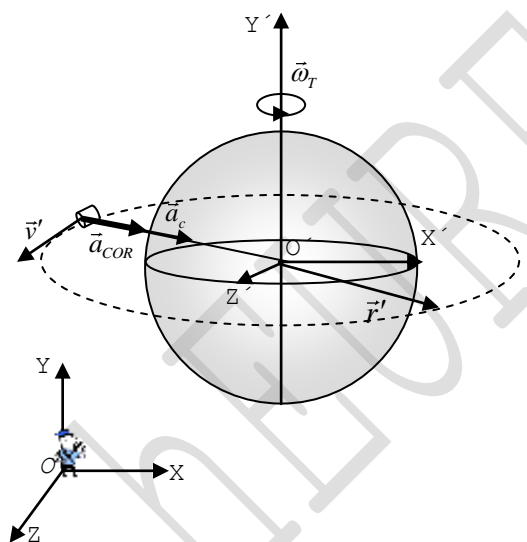


Fig.12

Como todos los vectores a multiplicar vectorialmente son perpendiculares entre sí, resulta muy fácil determinar sus módulos. Observando la figura y teniendo en cuenta el vector unitario \vec{n} antes definido, se puede expresar la aceleración absoluta:

$$\vec{a} = \omega^2 r' \vec{n} + 2\omega \cdot v' \vec{n} + \frac{v'^2}{r'} \vec{n} = \left(\omega^2 r' + 2\omega \cdot v' + \frac{v'^2}{r'} \right) \vec{n}$$

En el caso particular de una órbita geoestacionaria, $\vec{v}' = 0$ y la aceleración absoluta $\vec{a} = \omega^2 r' \vec{n}$.