

PROBLEMAS CON IMAGEN. ELECTRICIDAD

CIRCUITO CON SIETE RESISTENCIAS Y DOS MULTÍMETROS **



Fotografía 1

La fotografía 1 representa un circuito eléctrico formado por siete resistencias iguales, un amperímetro (escala en miliamperios), un voltímetro (escala voltios), unido a una pila de corriente continua sin resistencia interna. La pila no aparece en la fotografía pero sus terminales están indicados con los símbolos más y menos.

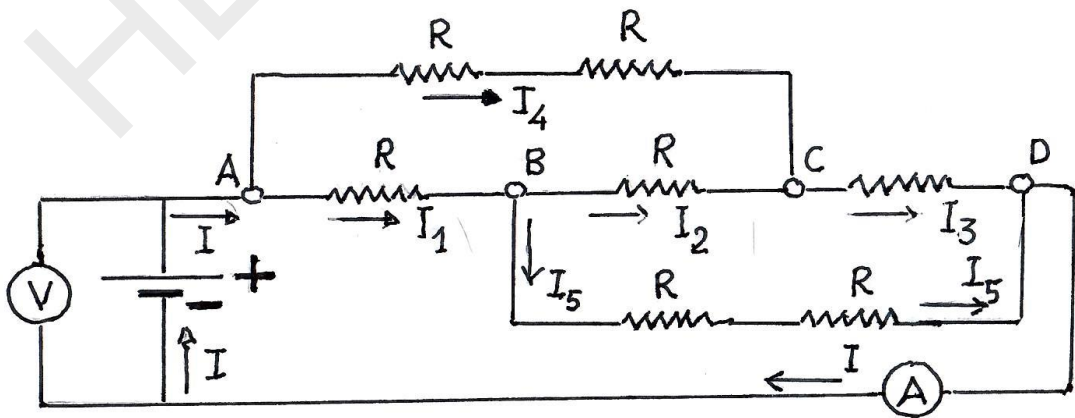


Fig.1

La figura 1 representa el esquema de la fotografía 1 del circuito real. Los nodos del circuito están señalados con las letras A,B,C,D. Las intensidades de las distintas ramas del circuito se indican con la letra I y de subíndice un número.

- 1) Con la información de la fotografía y teniendo en cuenta que $V_A - V_C = V_B - V_D$ calcular el valor de R.
- 2) Determinar la potencia que la pila suministra al circuito

HEUREMA-FQ