

PROBLEMAS CON IMAGEN. ELECTRICIDAD

DOCE RESISTENCIAS, II**



Fotografía 1

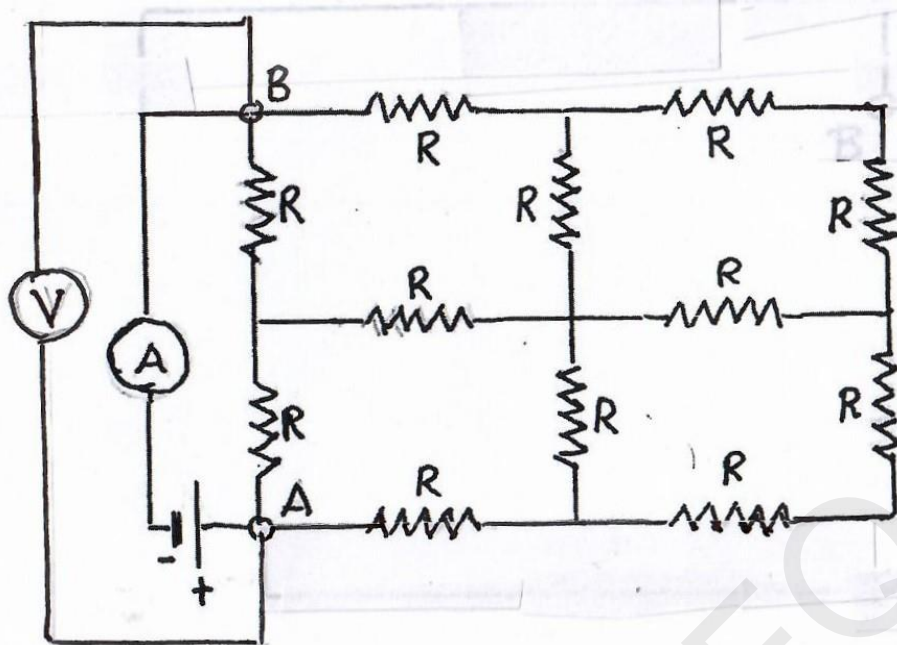


Figura 1

La fotografía 1 representa doce resistencias, R , nominalmente iguales formando un circuito, el cual está conectado a una fuente de alimentación de corriente continua. Dicha fuente no aparece en la fotografía y sí sus terminales indicados por los signos más y menos. El miliamperímetro está en la escala de los miliamperios e indica la corriente que suministra la fuente al circuito. El voltímetro (escala en voltios) mide la diferencia de potencial de la fuente o lo que es igual la caída de tensión entre el conector positivo y el negativo. La figura 1 representa el esquema del circuito real.

- Determinar la resistencia equivalente a las doce resistencias.
- Calcular el valor de R .
- Determinar la potencia suministrada por la fuente de alimentación al circuito.