

PROBLEMAS CON IMAGEN. MECÁNICA

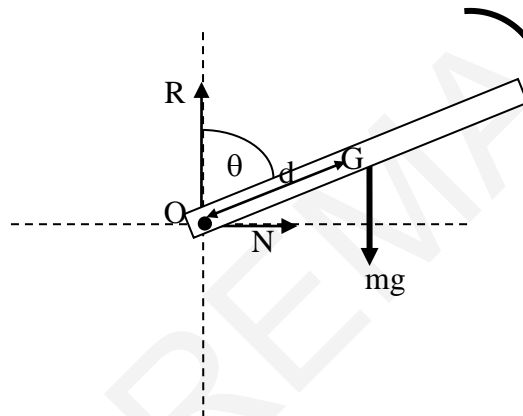
VARILLA PIVOTADA CON DOS MOVIMIENTOS **

Fundamento

Presentamos un movimiento en el que una parte del mismo es un movimiento es acelerado y en otra retardado. Además, en el tratamiento de los datos experimentales se hace uso de dos principios de conservación de la Mecánica, que son el de la conservación de la energía, y el de la Dinámica de Rotación.

En la fotografía 1 se puede observar el movimiento de una varilla pivotada en uno de los agujeros extremos.

La varilla gira respecto a un eje perpendicular al plano de la varilla, situado en O, por la acción de la fuerza peso, la cual crea un momento respecto al eje que pasa por O.



Designamos con L a la longitud de la varilla y a $\overline{GO} = d$, la distancia desde el c.d.m, G, hasta el pivote en O.

Sobre la varilla actúa el peso en dirección vertical y las reacciones del pivote sobre la varilla, N y R; que las hemos representado por dos fuerzas en dirección vertical y horizontal, y aunque no sabemos previamente su sentido, sin embargo, sus valores no van a ser el objeto de esta práctica.

Aplicamos la ecuación fundamental de la Dinámica de Rotación

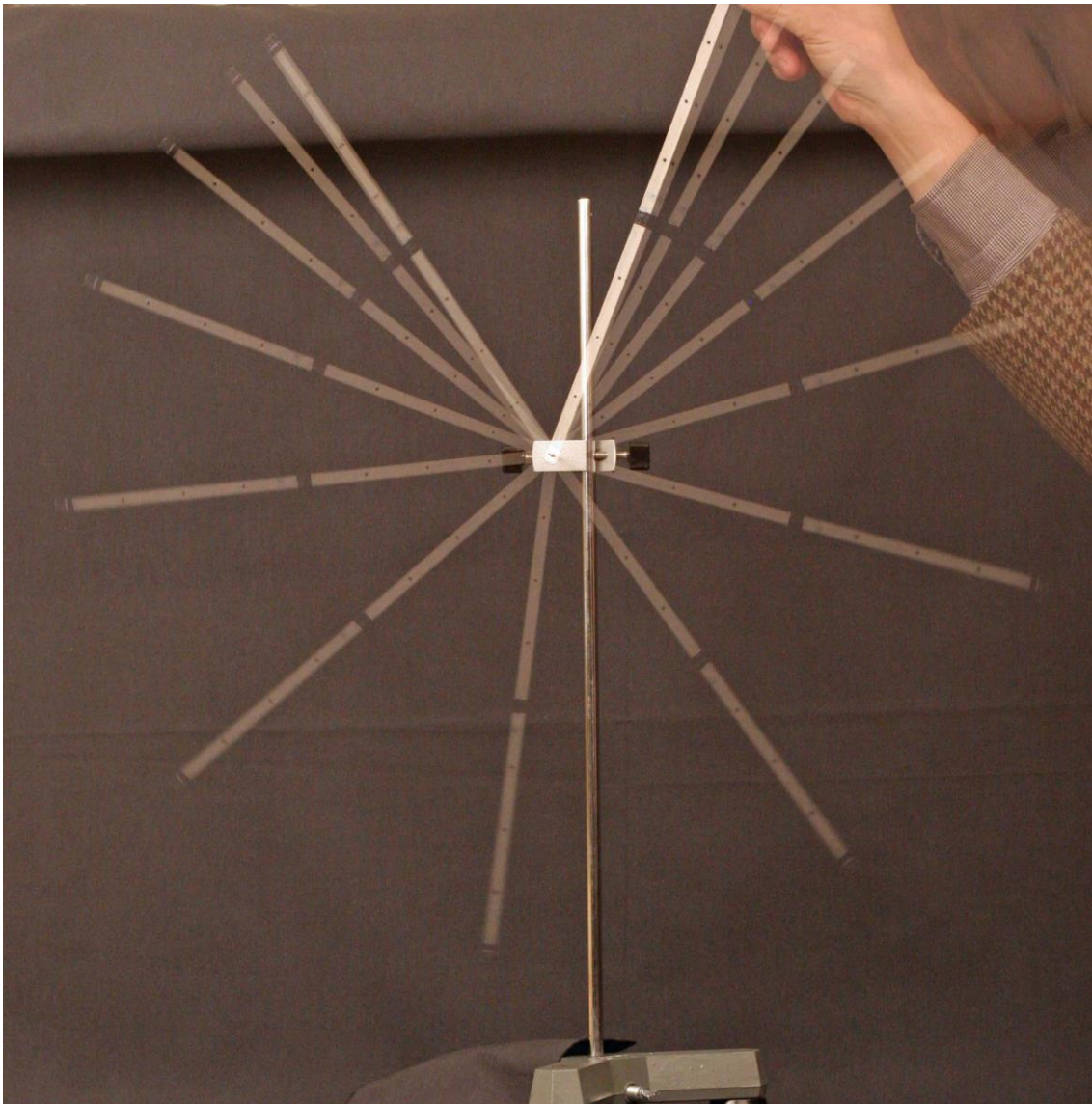
$$M = I\alpha \Rightarrow mgd \sin\theta = I\alpha \quad (1)$$

α es la aceleración angular e I el momento de inercia de la varilla respecto de O y según el teorema de Steiner

$$I = I_G + m \cdot \overline{GO}^2 = \frac{1}{12} mL^2 + md^2 = m \left(\frac{L^2}{12} + d^2 \right) \quad (2)$$

La ecuación (1) queda: $m g d \operatorname{sen} \theta = m \left(\frac{L^2}{12} + d^2 \right) \alpha \Rightarrow \alpha = \frac{g d \operatorname{sen} \theta}{\frac{L^2}{12} + d^2}$ (3)

La aceleración angular α no es constante, sino que depende del seno del ángulo θ . Desde la posición inicial hasta que la varilla pasa por la posición más baja, α es variable pero siempre con valor positivo, a partir de la posición vertical cambia de signo.



Fotografía 1.- La varilla se ha soltado sin velocidad inicial desde la posición más alta a la derecha. La dirección vertical está indicada por la barra que está unida al soporte. El intervalo temporal entre dos posiciones consecutivas de la varilla es $\Delta t = 0,059$ s, el centro de la mancha negra que aparece sobre la varilla corresponde a su centro de masas. La longitud de la varilla es $L = 33,0$ cm, contiene 9 agujeros igualmente separados que distan entre sí 4,0 cm. Los agujeros más cercanos a los extremos de la varilla distan de sus extremos 0,5 cm

Material

- Varilla plana de longitud $L=33,0$ cm, con nueve agujeros, separados entre sí 4,0 cm. Los agujeros situados en los extremos de la varilla distan de esos extremos 0,5 cm cada uno.
- Pivote
- Nuez
- Pie
- Barra vertical
- $\Delta t = 0,059$ s; es el intervalo de tiempo entre dos posiciones angulares consecutivas de la varilla.

Modo de operar.

La fotografía estroboscópica de la fig.1, se ha obtenido con una cámara digital. Mediante su observación se puede estudiar el experimento, siguiendo los pasos siguientes:

- 1) Trace la vertical que pasa por el punto O, esto es, por donde pasa el eje de rotación de la varilla. Esa vertical es paralela a la barra que está sujeta al soporte
- 2) Mida los ángulos que forman la varilla con la dirección vertical y rellena la tabla 1.

Tabla 1

Ángulo en grados; $\theta/^\circ$	Ángulo en radianes; $\theta/\text{rad} = \theta^\circ \cdot \pi/180$	Tiempo t/s

Con los valores de la Tabla 1 represente el ángulo en radianes en el eje Y, frente al tiempo en el eje X.

3) Con los valores numéricos de L, d y g, determine la α aplicando la ecuación (3) y completa la tabla 2. El valor de d es igual a la mitad de la longitud de la varilla menos 0,5 cm. $d = \frac{33,0}{2} - 0,5 = 16,0\text{ cm} = 16,0 \cdot 10^{-2}\text{ m}$

$$\alpha = \frac{gd}{\frac{L^2}{12} + d^2} \text{ sen } \theta = \frac{9,81 \cdot 16,0 \cdot 10^{-2}}{\frac{(33,0 \cdot 10^{-2})^2}{12} + (16,0 \cdot 10^{-2})^2} \text{ sen } \theta = 45,3 \text{ sen } \theta \frac{\text{rad}}{\text{s}^2}$$

Tabla 2

Ángulo en grados; $\theta/^\circ$	Seno θ	Tiempo t/s	Aceleración angular $\alpha/\text{rad} \cdot \text{s}^{-2}$

Con los valores de la tabla 2 represente la aceleración angular en el eje de ordenadas, frente al tiempo en el eje de abscisas..

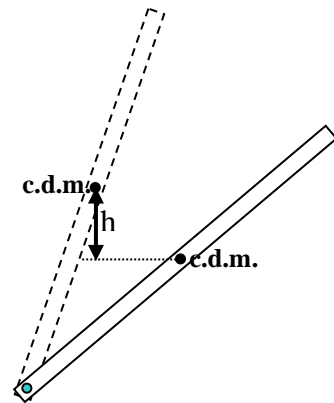
4) Tome como altura de referencia nula, la que corresponde al centro de masas de la varilla cuando $t = 0$. Mida en la fotografía la diferencia de alturas del centro de masas para las otras posiciones. Hay que tener en cuenta que la altura medida en la fotografía no es la altura real, se necesita utilizar un factor de escala que puede calcular midiendo la distancia entre siete agujeros que se ven claramente de la varilla, en la posición $t=0$, sabiendo que dicha distancia en la realidad es $6 \cdot 4,0=24,0$ cm.

Utiliza el principio de conservación de la energía entre la posición inicial y cada una de las posiciones de la varilla para calcular la velocidad del c.d.m. Completa la Tabla 3.

En efecto: $mgh = \frac{1}{2} I \omega^2$

Sustituyendo la ecuación (2) resulta.

$$mgh = \frac{1}{2} I \omega^2 = \frac{1}{2} m \left[\frac{L^2}{12} + d^2 \right] \omega^2 ; \omega = \sqrt{\frac{2gh}{\left[\frac{L^2}{12} + d^2 \right]}}$$



$$v_{CM} = \omega \cdot d = \sqrt{\frac{2gh}{\left[\frac{L^2}{12} + d^2 \right]}} \cdot d = 16,0 \cdot 10^{-2} \cdot \sqrt{\frac{2 \cdot 9,81}{\frac{(33,0 \cdot 10^{-2})^2}{12} + (16,0 \cdot 10^{-2})^2}} \cdot \sqrt{h} \Rightarrow$$

$$v_{CM} = 3,81 \sqrt{h} \frac{\text{m}}{\text{s}}$$

Tabla 3

Factor de escala =

Tiempo; t/s	Diferencia de alturas en la fotografía en cm	Diferencia de alturas reales en m	Velocidad, v/m.s ⁻¹

Con los valores de la tabla 3 represente la velocidad en el eje de abscisas, frente al tiempo en el eje X.